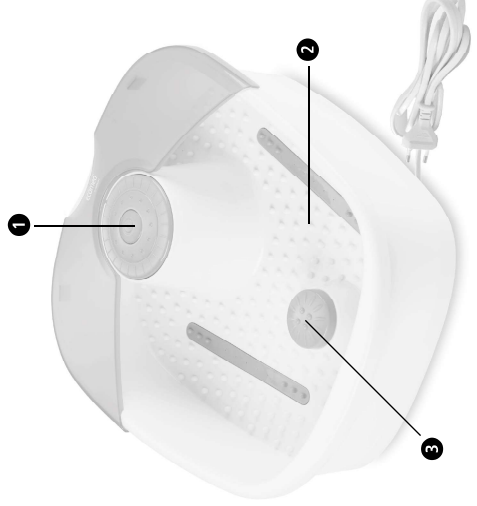


23101 FS-70E 15-Sep-2023 Ver. 1.0



Nicht geeignet für Kleinkinder (0-3 Jahre!)

Zeichenerklärung



WICHTIG
Die Nichtbeachtung dieser Anweisung kann zu schweren Verletzungen oder Schäden am Gerät führen.



WARNUNG
Diese Warnhinweise müssen eingehalten werden, um mögliche Verletzungen des Benutzers zu verhindern.



ACHTUNG
Diese Hinweise müssen eingehalten werden, um mögliche Beschädigungen am Gerät zu verhindern.



HINWEIS
Diese Hinweise geben Ihnen nützliche Zusatzinformationen zur Installation oder zum Betrieb.



Verwenden Sie das Gerät nur in geschlossenen Räumen!



Schutzklasse II



LOT-Nummer



Hersteller



Recyclingsymbole/Codes: Diese dienen dazu, über das Material und seine sachgerechte Verwendung sowie Wiederverwertung zu informieren.



DE Sicherheitshinweise
Lesen Sie die Gebrauchsanweisung, insbesondere die Sicherheitshinweise, sorgfältig durch, bevor Sie das Gerät einsetzen und bewahren Sie die Gebrauchsanweisung für die weitere Nutzung auf. Wenn Sie das Gerät an Dritte weitergeben, geben Sie unbedingt diese Gebrauchsanweisung mit.



zur Stromversorgung

- Bevor Sie das Gerät an Ihre Stromversorgung anschließen, achten Sie darauf, dass es ausgeschaltet ist und dass die auf dem Typenschild angegebene elektrische Spannung mit der Ihrer Steckdose übereinstimmt.
- Stecken Sie den Netzstecker nur in die Steckdose, wenn das Gerät ausgeschaltet ist.
- Wenn das Netzkabel beschädigt ist, darf das Gerät nicht weiterbenutzt werden. Aus Sicherheitsgründen darf das Netzkabel nur von einer autorisierten Servicestelle ausgewechselt werden.
- Fassen Sie den Netzstecker nicht an, wenn Sie im Wasser stehen und fassen Sie den Stecker stets mit trockenen Händen an.
- Greifen Sie nicht nach einem Gerät, das ins Wasser gefallen ist. Ziehen Sie sofort den Netzstecker.
- Halten Sie das Gerät einschließlich des Netzkabels von heißen Oberflächen fern.
- Vermeiden Sie den Kontakt des Gerätes mit spitzen oder scharfen Gegenständen.
- Tragen, ziehen oder drehen Sie das Gerät, nie am Netzkabel und klemmen Sie das Kabel nicht ein.
- Positionieren Sie das Netzkabel so, dass keine Sturzgefahr besteht.
- Schaffen Sie alle Funktionen nach dem Gebrauch aus und ziehen Sie den Stecker aus der Steckdose.

für besondere Personen

- Dieses Gerät kann von Kindern ab 8 Jahren und darüber sowie von Personen mit verringerten physischen, sensorischen oder mentalen Fähigkeiten oder Mangel an Erfahrung und Wissen benutzt werden, wenn sie beaufsichtigt oder bezüglich des sicheren Gebrauchs des Gerätes unterwiesen wurden und die daraus resultierenden Gefahren verstehen.
- Kinder dürfen nicht mit dem Gerät spielen.
- Kinder jünger als 3 Jahre dürfen dieses Gerät nicht benutzen, da sie unfähig sind, auf Überwärmung zu reagieren.
- Das Gerät darf nicht von jungen Kindern im Alter von mehr als 3 Jahren benutzt werden, es sei denn, der Funktionsschalter ist von einem Elternteil oder einer Aufsichtsperson so eingestellt worden, oder das Kind ist ausreichend eingewiesen worden, wie es das Gerät sicher betreibt.
- Sprechen Sie mit Ihrem Arzt, wenn bei Gebrauch gesundheitliche Beschwerden auftreten sollten. Stellen Sie in diesem Fall sofort die Benutzung des Gerätes ein.
- Falls Sie unter medizinischen Fußproblemen, Venenerkrankungen oder Diabetes leiden, sprechen Sie vor dem Gebrauch des Gerätes erst mit Ihrem Arzt. Bei unerklärlichen Schmerzen oder Schwellungen in den Beinen oder Füßen sowie nach einer Muskelverletzung sollten Sie vor der Anwendung Ihren Arzt fragen.
- Im Falle einer Schwangerschaft ist es ratsam, vor der Anwendung mit dem Arzt zu sprechen.
- Brechen Sie eine Massage ab, wenn Sie während der Anwendung Schmerzen haben oder danach Schwellungen auftreten.
- Das Gerät hat eine heiße Oberfläche. Hitzeempfindliche Personen müssen das Gerät mit entsprechender Vorsicht benutzen.

für den Betrieb des Gerätes
• Benutzen Sie das Gerät nur entsprechend seiner Bestimmung laut Gebrauchsanweisung. Bei Zweckentfremdung erlischt der Garantieanspruch.
• Das Gerät ist nicht für den kommerziellen Gebrauch, sondern nur für den Hausgebrauch bestimmt.
• Verwenden Sie das Gerät nicht im Freien oder in feuchten Räumen.
• Stellen Sie das Gerät zum Gebrauch auf eine feste und ebene Bodenfläche, die nicht nässeempfindlich ist, mit eingetültem Wasser, sondern nur dazu, die Abkühlung des Wassers zu verzögern.

• Benutzen Sie das Gerät nur mit Wasser und nicht mit anderen Flüssigkeiten.
• Verwenden Sie nur geeignete Badezusätze - keine schäumenden Additive oder Badessalze.

• Verwenden Sie die empfohlene Wassermenge.
• Verwenden Sie keine Zusatzstoffe, die nicht vom Hersteller empfohlen sind, insbesondere keine vom Lieferumfang abweichenden Telle.
• Bedecken Sie das Gerät nie während des Betriebes und benutzen Sie es nicht unter Kissen oder Decken.

- Lassen Sie das Gerät während des Betriebs nicht unbeaufsichtigt.
- Prüfen Sie immer die Wassertemperatur, bevor Sie Ihre Füße in das Fußsprudelbad stellen.
- Das Gerät kann nicht dazu benutzt werden, kaltes Wasser zu erwärmen. Sie müssen das benötigte warme Wasser vor der Benutzung einfüllen.
- Schaffen Sie während der Benutzung nicht ein, wenn Sie niemals ein Objekt in die Geräteöffnung stecken.

• Betreiben Sie das Gerät nicht in einer Umgebung, wo aerosolhaltige Produkte verwendet werden oder wo Sauerstoff verbleibt.
• Stellen Sie sich nicht im Gerät hin, denn für eine Belastung mit vollem Körpergewicht ist es nicht ausgelegt.
• Sollte Wasser aus dem Gerät austreten, darf es nicht weiterbenutzt werden.

für Wartung und Reinigung

- Im Falle von Störungen reparieren Sie das Gerät nicht selbst. Es erlischt dann nicht nur jeglicher Garantieanspruch, sondern es können ernsthafte Gefahren entstehen (Feuer, elektrischer Schlag, Verletzung). Lassen Sie Reparaturen nur von autorisierten Servicetechnikern durchführen.
- Reinigung und Benutzerwartung dürfen nicht von Kindern durchgeführt werden.
- Tauchen Sie das Gerät nicht in Wasser oder andere Flüssigkeiten.
- Sollte dennoch einmal Flüssigkeit in das Geräterinnere gelangen, ziehen Sie sofort den Netzstecker.

Gerät und Bedienelemente

- Funktionsschalter, Funktionen einstellen:
0 = AUS
1 = SPRUDELBAD & MASSAGE & WÄRME
- Massageknopf
- Akupunktur-Massagepunkt

Lieferumfang

- Bitte prüfen Sie zunächst, ob das Gerät vollständig ist und keinerlei Beschädigung aufweist. Im Zweifelsfalle nehmen Sie das Gerät nicht in Betrieb und wenden Sie sich an Ihre Servicestelle.
- Zum Lieferumfang gehören:
• 1 ecomed Fußsprudelbad FS-70E
• 1 Gebrauchsanweisung

Verpackungen sind wiederverwertbar oder können dem Rohstoffkreislauf zurückgeführt werden. Bitte entsorgen Sie nicht mehr benötigtes Verpackungsmaterial ordnungsgemäß. Sollten Sie beim Auspacken einen Transportschaden bemerken, setzen Sie sich bitte sofort mit Ihrem Händler in Verbindung.

WARNUNG

Achten Sie darauf, dass die Verpackungsfolien nicht in die Hände von Kindern gelangen. Es besteht Erststckungsgefahr!

Technische Daten
Name und Modell: ecomed Fußsprudelbad FS-70E
Stromversorgung: 220V-240V~ 50Hz
Nennleistung: 60 W
Sprundeleistung: >4 L/min.
Vibrationsleistung: 3000 U/min.
Abmessungen: ca. 38 x 33 x 14 cm
Gewicht: ca. 1,3 kg
Artikel Nr.: 23101
EAN-Nummer: 40 15588 23101 8

Im Zuge ständiger Produktverbesserungen behalten wir uns technische und gestalterische Änderungen vor.

Die jeweils aktuelle Fassung dieser Gebrauchsanweisung finden Sie unter www.medisana.com

Garantie / Reparaturbedingungen

Ihre gesetzlichen Gewährleistungsrechte werden durch unsere im Folgenden dargestellte Garantie nicht eingeschränkt. Bitte wenden Sie sich im Garantiefall an Ihr Fachgeschäft oder direkt an die Servicestelle. Sollten Sie das Gerät einschicken müssen, geben Sie bitte den Defekt an und legen eine Kopie der Kaufquittung bei.

Es gelten dabei die folgenden Garantiebedingungen:

1. Auf ecomed Produkte wird ab Verkaufsdatum eine Garantie für 2 Jahre gewährt. Das Verkaufsdatum ist im Garantiefall durch die Kaufquittung oder Rechnung nachzuweisen.
2. Mängel infolge von Material- oder Fertigungsfehlern werden innerhalb der Garantiezeit kostenlos beseitigt.
3. Durch eine Garantieleistung tritt keine Verlängerung der Garantiezeit, weder für das Gerät noch für ausgewechselte Bauteile, ein.
4. Von der Garantie ausgeschlossen sind:
 - a. alle Schäden, die durch unsachgemäße Behandlung, z.B. durch Nichtbeachtung der Gebrauchsanleitung, entstanden sind.
 - b. Schäden, die auf Instandsetzung oder Eingriffe durch den Käufer oder unbefugte Dritte zurückzuführen sind.
 - c. Transportschäden, die auf dem Weg vom Hersteller zum Verbraucher oder bei der Einsetzung an den Kundendienst entstanden sind.
 - d. Ersatzteile, die einer normalen Abnutzung unterliegen.
5. Eine Haftung für mittelbare oder unmittelbare Folgeschäden, die durch das Gerät verursacht werden, ist auch dann ausgeschlossen, wenn der Schaden an dem Gerät als ein Garantiefall anerkannt wird.

Die Service-Anreise finden Sie auf dem separaten Belegblatt.

ecomed® by medisana GmbH
Carl-Schurz-Str. 2, 41460 NEUSS
Deutschland

Herzlichen Dank
Für Ihr Vertrauen und herzlichen Glückwunsch! Mit dem ecomed Fußsprudelbad können Sie Ihre Füße nach einem langen Tag verwöhnen und entspannen. Sie können sich für ein Fußbad mit Massage ungefähr 10 bis 15 Minuten Zeit nehmen und täglich ein bis zweimal durchführen. Allerdings sollten Sie darauf achten, dass nach jedem Gebrauch das Gerät vollkommener abgekühlt ist, bevor es wieder in Betrieb gesetzt wird. Sie können das Gerät mit warmem oder kaltem Wasser befüllen. Die Wärmefunktion des Gerätes eignet sich jedoch nicht zum Erwärmen des eingetültem Wasser, sondern nur dazu, die Abkühlung des Wassers zu verzögern.

ACHTUNG
Stellen Sie sicher, dass Sie Ihr ecomed Fußsprudelbad auf einer festen, ebenen Bodenfläche benutzen, die nicht nässeempfindlich ist. Benutzen Sie niemals schäumende Badezusätze oder Badesalze.

Anwenden
Füllen Sie das Gerät mit Wasser. Stellen Sie das Gerät auf einen ebenen Untergrund und stecken Sie den Netzstecker in eine Steckdose. Nun setzen Sie sich bequem vor das Gerät und drücken den Funktionsschalter. Ihre Füße werden durch die Vibration der Massagepumpen am Boden des Gerätes und durch ein belebendes Sprudelbad stimuliert. Sie können zusätzlich den Akupunktur-Massagepunkt nutzen, um verschiedene Stellen Ihres Fußes zu massieren. Rollende Bewegungen über diesen Massagepunkt erhöhen die Blutzirkulation und haben einen belebenden Effekt auf die Füße.

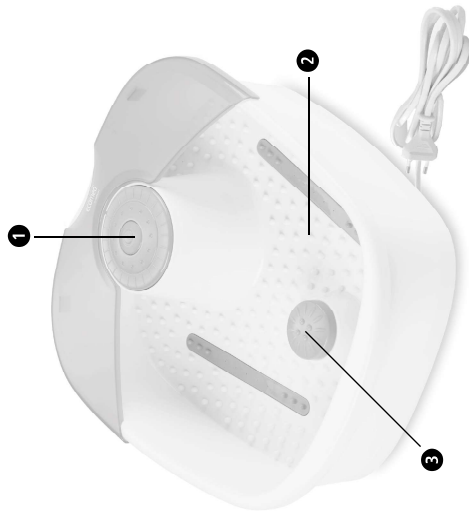
Nach dem Ende des Fußbades drücken Sie den Funktionsschalter, um das Gerät auszuschalten. Ziehen Sie den Netzstecker aus der Steckdose und leeren Sie das Fußsprudelbad aus. Zur Entleerung kippen Sie das Gerät so, dass das Wasser durch den hinteren Auslass abfließen kann. Stellen Sie sicher, dass kein Wasser in Kontakt zum Funktionsschalter kommt.

Reinigung und Pflege
Bevor Sie das Gerät reinigen, vergewissern Sie sich, dass das Gerät ausgeschaltet und der Netzstecker aus der Steckdose gezogen ist.
• Schütten Sie das Wasser aus und reinigen Sie das abgekühlte Gerät mit einem Tuch und ggf. einem geeigneten Desinfektionsmittel.
• Benutzen Sie keine aggressiven Substanzen, wie z. B. Verdünnung oder Scheuermilch für die Reinigung. Das könnte die Oberfläche angreifen.
• Lagern Sie das Gerät an einem trockenen, kühlen Platz.
• Wickeln Sie das Stromkabel sorgfältig auf, um einen Kabelbruch zu vermeiden.

Entsorgung
Das nebenstehende Symbol einer durchgestrichenen Mülltonne auf Rädern zeigt an, dass dieses Gerät der Richtlinie 2012/19/EU unterliegt. Diese Richtlinie besagt, dass Sie dieses Gerät am Ende seiner Nutzungszeit nicht mit dem normalen Hausmüll entsorgen dürfen, sondern in speziell eingerichteten Sammelstellen, Wertstoffhöfen oder Entsorgungsbetrieben abgeben müssen. Diese Entsorgung ist für Sie kostenfrei. Schonen Sie die Umwelt und entsorgen Sie fachgerecht. Für den deutschen Markt gilt: Beim Kauf eines Neugeräts haben Sie das Recht, das entsprechende Gerät an Ihren Händler zurückzugeben. Händler von Elektro- und Elektronikgeräten mit einer Verkaufsfäche von mindestens 400 qm sowie Lebensmittelhändler mit einer Verkaufsfäche von mindestens 900 qm, die regelmäßig Elektro- und Elektronikgeräte verkaufen, sind außerdem verpflichtet, Algeräte unentgeltlich zurückzunehmen, auch ohne, dass ein Neugerät gekauft wird, wenn die Algeräte in keiner Abmessung größer sind als 25 cm. Informieren Sie sich auch bei Ihrem Händler über die Rücknahmemöglichkeiten vor Ort. Bei einem Vertrieb unter Verwendung von Fernkommunikationsmitteln gelten als Verkaufsfächen des Verkäufers alle Lager- und Versandflächen. Weitere Möglichkeiten zur Entsorgung des ausgelieferten Produkts erfahren Sie bei Ihrer Gemeinde- oder Stadtverwaltung. Bitte entnehmen Sie vor der Rückgabe Batterien oder Akkumulatoren, die nicht vom Algerät umschlossen sind, sowie Lampen, die zerstörungsfrei entnommen werden können und fügen diese einer separaten Sammlung zu.

Foot Spa FS-70E

Instruction manual - Please read carefully!



Not to be used by very young children (0-3 years)!

Explanation of symbols



IMPORTANT
Non-observance of these instructions can result in serious injury or damage to the device.



WARNING
These warning notes must be observed to prevent any injury to the user.



CAUTION
These notes must be observed to prevent any damage to the device.



NOTE
These notes give you useful additional information on the installation and operation.



Only use the unit in enclosed spaces!



Protection category II



Lot number



Manufacturer



Recycling symbols/codes: These are used to provide information about the material and its proper use and recycling.



GB Safety instructions
Read the instruction manual carefully before using this device, especially the safety instructions, and keep the instruction manual for future use. **Should you give this device to another person, it is vital that you also pass on these instructions for use.**



Power supply

- Before connecting the device to the power supply, please ensure that the supply voltage stated on the rating plate is compatible with your mains supply.
- Only connect the mains plug to the wall socket when the device is switched off.
- If the power cable is damaged, it must be replaced by the manufacturer, its service agent or similarly qualified persons in order to avoid a hazard.
- Do not touch the mains plug when you are standing in water and always take hold of the plug with dry hands.
- Do not take hold of a device if it falls into water. Unplug the mains cable immediately.
- Keep the device and its power cable away from hot surfaces.
- Avoid the contact of the device with pointed or sharp items.
- Never carry, pull or turn the device by the electricity cable and do not squeeze the cable.
- Position the mains cable so as to avoid the danger of falling.
- Switch off all functions after use and remove the plug from the mains supply.

For special people

- This appliance can be used by children aged from 8 years and above and persons with reduced physical, sensory or mental capabilities or lack of experience or knowledge if they have been given supervision or instruction concerning use of the appliance in a safe way and understand the hazards involved.
- Children below the age of 3 years are not allowed to use this device, because they are not able to react on overheating.
- The device must not be used by young children over the age of 3 years, unless the function button has been adjusted accordingly by its parents or legal guardians or unless the child has been well instructed how to use the device properly.
- Should you experience medical complaints during use talk to your doctor. Should this be the case, stop using the device immediately.
- If you have medical problems with your feet, vein diseases or diabetes, talk to your doctor before using the device. Should you have inexplicable pain or swellings in your legs or feet or have injured a muscle, please consult your doctor before use.
- We advise consultation with your doctor if you are pregnant.
- Stop a massage if you experience pain during the application or swellings crop up after use.
- The appliance has a heated surface. Persons insensitive to heat must be careful when using the appliance.

Operating the device

- Only use the device for its intended use as described in the instruction manual. If misused, all guarantee rights shall become null and void.
- The device is not determined for commercial use, but only for domestic use.

Use

Fill the device with water. Place the device on a firm floor area and then plug in the power supply to the mains. Sit down comfortably in front of the device and switch on the device by pressing the function button ❶. Your feet will be stimulated by vibration of the massage nodes ❷ at the bottom of the device and bubbles. You may use the acupuncture point massage area ❸ to freely apply to desired parts of your feet, too.

Rolling your soles over this massage area increases blood circulation and has an invigorating effect on the feet. After finishing the footbath, press the function button ❶ again to switch the device off. Pull the plug out of the mains supply and empty the foot spa. To empty, tip the unit, allowing water to pour out along the back drain spout. Make sure no water will come in contact with the function button ❶.

Cleaning and care

- Before cleaning the device, make sure that it is turned off and the mains plug is removed from the socket.
- Pour the water out and clean the device with a cloth when it has cooled off. You may use a suitable disinfectant.
- Please do not use any aggressive substances, e.g. scouring chemicals or thinners when cleaning. These could damage the surface.
- Store the device in a dry, cool place.
- Wind-up the electricity lead carefully to avoid it parting.

Disposal

This product must not be disposed together with the domestic waste. All users are obliged to hand in all electrical or electronic devices, regardless of whether or not they contain toxic substances, at a municipal or commercial collection point so that they can be disposed of in an environmentally acceptable manner. Consult your municipal authority or your dealer for information about disposal.

Technical specifications

Name and model: **ecomed Foot Spa FS-70E**
Power supply: 220-240V ~ 50Hz
Power consumption: 60 W
Bubble speed: > 4 L/min.
Vibration speed: 3,000 rpm
Dimensions: approx. 38 x 33 x 14 cm
Weight: approx. 1.3 kg
Article no.: 23101
EAN Code: 40 15588 23101 8

In accordance with our policy of continual product improvement, we reserve the right for technical and design changes without notice.

The current version of this instruction manual can be found under: www.medisana.com

Guarantee and repair conditions

Your statutory warranty rights are not limited by our warranty set out below. Please contact your dealer or the service centre in case of a claim under the warranty. If you have to return the unit, please enclose a copy of your receipt and state what the defect is. The following warranty terms apply:

1. The warranty period for **ecomed** products is 2 years from date of purchase. In case of a warranty claim, the date of purchase has to be proven by means of the sales receipt or invoice.
2. Defects in material or workmanship will be removed free of charge under warranty, do not extend the warranty period.
3. Repairs under warranty do not extend the warranty period either for the unit or for the replacement parts.
4. The following is excluded under the warranty:
 - a. All damage which has arisen due to improper treatment, e.g. nonobservance of the user instructions.
 - b. All damage which is due to repairs or tampering by the customer or unauthorised third parties.
 - c. Damage which has arisen during transport from the manufacturer to the consumer or during transport to the service centre.
 - d. Accessories which are subject to normal wear and tear.
5. Liability for direct or indirect consequential losses caused by the unit are excluded even if the damage to the unit is accepted as a warranty claim.

You will find the service address on the separate enclosed sheet.



Distributor/Importer M.D.
Kaufland SRL, Str. Ștefănescu nr. 29, Chișinău,
MD-2012, Republica Moldova

WARNING
Please ensure that the packing is kept away from the reach of children!
Risk of suffocation!

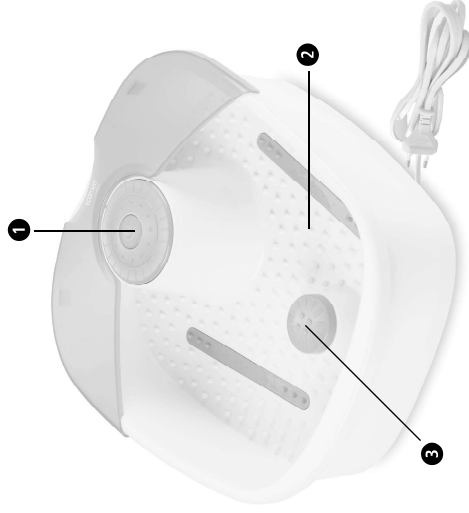
Thank you
for your confidence in us and congratulations!
You can use the **ecomed Foot Spa** to give your feet a treat and to relax after a hard day. You can take approx. 10 to 15 minutes for a footbath with a massage, once or twice per day. However, you should make sure, that the device has cooled down fully after each use before it is used again!
You may fill the device with cold or warm water. However, the device's heating function is not suitable for heating the water poured into the device, it merely slows down the cooling off of the water.

CAUTION
Make sure that you use your **ecomed Foot Spa** on a safe and even surface that is not sensitive to moisture. Never use any foaming bath additives or bath salts.

Voetbubbelbad FS-70E

Gebruiksaanwijzing – Zorgvuldig doorlezen!

23101 FS-70E 15-Sep-2023 Ver. 1.0



Niet geschikt voor jonge kinderen (0-3 jaar)!

Legenda



BELANGRIJK

Het niet-naleven van deze instructie kan leiden tot ernstig letsel of schade aan het apparaat.

WAARSCHUWING

Deze waarschuwingen moeten worden nageleefd om mogelijk letsel van de gebruiker te voorkomen.

ATTENTIE

Volg deze aanwijzingen op om te voorkomen dat het apparaat beschadigt.



TIP

Deze tips bieden u nuttige aanvullende informatie over de installatie of het gebruik.



Gebruik het apparaat alleen in overdekte ruimtes!



Beschermingsklasse II

LOT-nummer



Producent



Recyclingsymbolen / codes: deze dienen om informatie te geven over het materiaal, het juiste gebruik van het product en de recycling.



NL Veiligheidsinstructies
Lees de gebruiksaanwijzing en met name de veiligheidsinstructies zorgvuldig door voordat u het apparaat gaat gebruiken en bewaar de gebruiksaanwijzing. Geef deze gebruiksaanwijzing ook altijd mee als u het apparaat aan iemand anders geeft.



over de stroomaansluiting

- Let op dat het apparaat is uitgeschakeld voor u de stekker in het stopcontact steekt en dat de op het typeplaatje vermelde elektrische spanning overeenkomt met de spanning van uw stopcontact.
- Steek de stekker alleen in het stopcontact als het apparaat uitgeschakeld is.
- Als het snoer beschadigd is, mag het apparaat niet meer worden gebruikt. Om veiligheidsredenen mag het snoer alleen worden vervangen door een geautoriseerde servicedienst.
- Raak de stekker niet aan als u in het water staat en raak de stekker altijd alleen met droge handen aan.
- Pak een apparaat dat in het water is gevallen niet vast. Trek meteen de stekker uit het stopcontact.
- Houd het apparaat en het snoer ver van hete oppervlakken.
- Voorkom dat het apparaat in aanraking komt met puntige of scherpe voorwerpen.
- Pak het apparaat nooit op aan het snoer, trek of draai nooit aan het snoer en zorg dat het snoer niet bekneld raakt.
- Leg het snoer zo, dat er niet over wordt gestruikelde.
- Schakel na gebruik alle functies uit en trek de stekker uit het stopcontact.

voor bijzondere personen

- Dit apparaat kan worden gebruikt door kinderen vanaf 8 jaar en door personen met verminderde fysieke, sensorische of mentale vaardigheden of een gebrek aan ervaring en kennis. Houd uw toezicht op deze personen en begeleid ze wat betreft het veilige gebruik van het apparaat en de mogelijke gevaren.
- Kinderen mogen niet met het apparaat spelen.
- Kinderen die jonger dan 3 jaar zijn, mogen dit apparaat niet gebruiken, omdat ze niet in staat zijn te reageren op oververhitting.
- Het apparaat mag niet worden gebruikt door jonge kinderen vanaf 3 jaar, tenzij één van de ouders of een met uw arts voldoende is geïnstrueerd hoe het apparaat veilig kan worden gebruikt.
- Overleg met uw arts als er tijdens het gebruik gezondheidsproblemen optreden. Stop in dat geval direct met het gebruik van het apparaat.
- Overleg voor u het apparaat gaat gebruiken eerst met uw arts wanneer u medische voetproblemen, een vaatziekte of diabetes heeft. Overleg voor gebruik met uw arts bij onverklaarbare pijnen of zwellingen in de benen of voeten en na spierletsel.
- Het is raadzaam voor gebruik te overleggen met uw arts als u zwanger bent.
- Breek een massage af als u tijdens het gebruik pijn voelt of als er zwellingen optreden.
- Sommige delen van het apparaat worden warm. Personen die ongevoelig zijn voor warmte moeten extra voorzichtig zijn tijdens het gebruik van het apparaat.

het gebruik van het apparaat

- Gebruik het apparaat alleen waarvoor hij is bedoeld, zoals beschreven in de gebruiksaanwijzing. Wanneer het apparaat voor andere doeleinden wordt gebruikt, vervalt de garantie.
- Het apparaat is niet bedoeld voor commercieel gebruik, maar alleen voor gebruik thuis.
- Gebruik het apparaat niet in de buitenlucht of in vochtige ruimtes.
- Plaats het apparaat op een stevige, vlakke en waterbestendige ondergrond.
- Gebruik het apparaat alleen met water en niet met andere vloeistoffen.
- Gebruik alleen geschikte badproducten: geen schuimende additieven of badzout.
- Gebruik geen accessoires die niet door de fabrikant zijn aangebevolen, met name geen onderdelen die niet zijn meegeleverd.
- Bedek het apparaat niet tijdens het gebruik en gebruik het niet onder kussens of dekens.
- Laat het apparaat niet aan staan zonder toezicht.
- Controleer altijd de watertemperatuur voor u uw voeten in het voetbubbelbad zet.
- Het apparaat kan niet worden gebruikt om koud water op te warmen. U dient het voor gebruik te vullen met voldoende warm water.
- Val niet in slaap tijdens het gebruik.
- Steek nooit een voorwerp in de openingen van het apparaat.
- Gebruik het apparaat niet in een omgeving waar producten worden gebruikt die aerosol bevatten of waar zuurstof wordt toegeleid.
- Ga nooit in het apparaat staan, het is niet berekend op de belasting van het volle lichaamsgewicht.
- Wanneer er water uit het apparaat loopt, mag het niet meer worden gebruikt.

onderhoud en schoonmaken

- Repareer het apparaat niet zelf als het mankementen vertoont. Wanneer u dat wel doet, vervalt niet alleen de garantie, maar kunnen ook gevaarlijke situaties ontstaan (brand, elektrische schok, letsel). Laat reparaties alleen uitvoeren door een erkende servicedienst.
- Kinderen mogen het apparaat niet schoonmaken of onderhouden zonder dat er toezicht op wordt gehouden.
- Dompel het apparaat niet onder in water of andere vloeistoffen.
- Trek meteen de stekker uit het stopcontact als er toch vloeistof binnenin het apparaat komt.

Apparaat en bediening

- Functieschakelaar: functies instellen:
0 = UIT
1 = BUBBELBAD & MASSAGE & WARMTE
2 = Massagenoppen
3 = Acupunctuur-massagepunt

Levering

- Controleer eerst of het apparaat compleet en onbeschadigd is. Gebruik het apparaat bij twijfel niet en neem contact op met de servicedienst.
- Meegeleverd:
• 1 **ecommed** voetbubbelbad FS-70E
• 1 gebruiksaanwijzing

De verpakkingen kunnen worden hergebruikt of worden gerecycled. Scheid het verpakkingsmateriaal dat niet meer nodig is. Wanneer u bij het uitpakken transportschade ontdekt, dient u onmiddellijk contact op te nemen met uw verkoper.



WAARSCHUWING

Houd verpakkingfolie uit de buurt van kinderen. Er is kans op verstikking!

Hartelijk dank

Voor uw vertrouwen en veel plezier met uw aankoop! Met het **ecommed** voetbubbelbad kunt u uw voeten na een lange dag vervennen en tot rust laten komen. Een voetbad met massage kunt u een tot twee maal daags nemen en duurt ongeveer 10 tot 15 minuten per keer. Let op dat het apparaat na ieder gebruik volledig is afgekoeld voor het opnieuw wordt gebruikt. U kunt het apparaat vullen met warm of koud water of het gebruiken zonder dat het is gevuld met water.

De warmtefunctie van het apparaat is echter niet geschikt om water waarmee het is gevuld op te warmen, maar dient slechts om het afkoelen van het water te vertragen.



ATTENTIE

Zorg dat u uw **ecommed** voetbubbelbad gebruikt op een stevige, vlakke en waterbestendige ondergrond. Gebruik nooit schuimende badproducten of badzout.

Gebruik

Vul het apparaat met warm water. Zet het apparaat op een vlakke ondergrond en steek de stekker in een stopcontact. Ga nu ontspannen voor het apparaat zitten en stel de gewenste functie in met de functieschakelaar **1**. Uw voeten worden gestimuleerd door de vibratie van de massagekoppen **2** op de bodem van het apparaat en door een stimulerend bubbelbad. U kunt daarnaast ook het acupunctuur-massagepunt **3** gebruiken om diverse delen van uw voet te masseren.

De rollende bewegingen van dit massagepunt verbeteren de bloedsomloop en hebben een stimulerend effect op de voeten.

Druk na afloop van het voetbad op de functieschakelaar **1** om het apparaat uit te schakelen. Trek de stekker uit het stopcontact en giet het water uit het voetbubbelbad weg. Kantel het apparaat zo, dat het water door de afvoer aan de achterkant kan weglopen. Zorg ervoor dat er geen water in contact komt met de functieschakelaar **1**.

Schoonmaken en onderhoud

- Controleer voor u het apparaat schoonmaakt of het is uitgeschakeld en of de stekker uit het stopcontact is.
- Giet het water weg en maak het afgekoelde apparaat goed schoon met een doekje en eventueel een geschikt desinfecterend middel.
- Gebruik geen agressieve middelen, zoals bijvoorbeeld oplosmiddelen of voelbaar schuurmiddel om het apparaat schoon te maken. Daarvan kan het oppervlak beschadigen.
- Rol het apparaat op een droge en koele plaats op.
- Rol het snoer voorzichtig op om een breuk in het snoer te voorkomen.

Weggooien

Dit apparaat mag niet bij het huisvuil worden weggegooid. Elke consument is verplicht alle elektrische of elektronische apparaten, of ze schadelijke stoffen bevatten of niet, in te leveren bij het gemeentelijke afvalscheidingsstation of in een winkel waar een vergelijkbaar exemplaar wordt aangeschaft, zodat ze milieuvriendelijk kunnen worden verwerkt. Neem over de afvoer en verwerking contact op met uw gemeente of uw verkoper.

Technische gegevens

Naam en model: **ecommed** voetbubbelbad FS-70E
Voeding: 220-240V~ 50Hz
Nominaal vermogen: 60 W
Bubbelvermogen: > 4 l/min.
Vibratievermogen: 3000 rpm
Afmetingen: ca. 38 x 33 x 14 cm
Gewicht: ca. 1,3 kg
Artikelnr.: 23101
EAN-nummer: 40 15588 23101 8

In het kader van voortdurende productverbeteringen behouden wij ons het recht op wijzigingen voor op technisch gebied en qua vormgeving.

De meest actuele versie van deze gebruiksaanwijzing kunt u vinden op www.medisana.com

Garantie- en reparatievoorwaarden

Onze hieronder beschreven garantie heeft geen invloed op uw wettelijke rechten. Neem voor aanspraak op de garantie contact op met uw speciaalzak of direct met de service-centra. Geef aan wat het defect is en voeg een kopie van de aankoopbon toe als het apparaat moet worden opgestuurd.

De volgende garantievoorwaarden zijn van kracht:

- Op producten van **ecommed** geldt vanaf de verkoopdatum een garantie van 2 jaar. De verkoopdatum moet in het geval van garantie kunnen worden aangevoerd met een aankoopbon of factuur.
- Gebreken als gevolg van materiaal- of productiefouten worden binnen de garantieperiode gratis verholpen.
- Door het verliezen van garantie wordt de garantieperiode niet verlengd, noch voor het apparaat, noch voor de vervangen onderdelen.
- Van garantie zijn uitgesloten:
 - alle schade die zijn ontstaan door onjuist gebruik, bijv. door het niet naleven van de gebruiksaanwijzing;
 - schade die het gevolg is van een reparatie of interventie door de koper of een onbevoegde derde;
 - transportschades die zijn ontstaan op weg van de fabriek naar de consument of die zijn opsturen naar de Klanten-service;
 - onderdelen die normale slijtage vertonen.
- Aansprakelijkheid voor directe of indirecte gevolgschade die door het apparaat wordt veroorzaakt is ook uitgesloten wanneer de schade aan het apparaat wordt erkend als garantie.

Het serviceteam vindt u op het afzonderlijk bijgevoegde Mkt.



Bain de pieds thalasso FS-70E

Mode d'emploi - Veuillez le lire attentivement !



Ne convient pas aux jeunes enfants (0-3 ans) !

Légende des symboles



IMPORTANT
Le non-respect de cette instruction peut entraîner des blessures graves ou des dommages à l'appareil.



AVERTISSEMENT
Ces avertissements doivent être respectés, pour éviter d'éventuelles blessures de l'utilisateur.



ATTENTION
Ces instructions doivent être respectées afin d'éviter d'éventuels dommages à l'appareil.



REMARQUE
Ces remarques vous donneront des informations complémentaires utiles sur l'installation ou le fonctionnement.



Utilisez l'appareil uniquement dans des pièces fermées !



Classe de protection II



Nuirière de LOT



Symboles/codes de recyclage :
Ils servent à donner des informations sur le matériau et son utilisation appropriée ainsi que sur son recyclage.



FR

Consignes de sécurité
Lisez attentivement le mode d'emploi, en particulier les consignes de sécurité, avant d'utiliser l'appareil et conservez ce mode d'emploi pour une utilisation ultérieure. Si vous confiez l'appareil à d'autres, veuillez impérativement joindre ce mode d'emploi.



Alimentation électrique

- Avant de raccorder l'appareil au secteur, assurez-vous qu'il est éteint et que la tension électrique indiquée sur la plaque signalétique correspond à celle du secteur.
- Branchez la fiche secteur dans la prise uniquement lorsque l'appareil est éteint.
- Si le câble est endommagé, l'appareil ne doit plus être utilisé. Pour des raisons de sécurité, le câble d'alimentation ne doit être remplacé que par un service après-vente agréé.
- Ne saisissez pas le bloc d'alimentation lorsque vous vous tenez dans l'eau et saisissez toujours la fiche avec les mains sèches.
- Ne saisissez jamais un appareil qui est tombé dans l'eau. Débranchez immédiatement la fiche secteur.
- Tenez l'appareil et le cordon d'alimentation à distance des surfaces chaudes.
- Évitez tout contact de l'appareil avec des objets pointus ou tranchants.
- Évitez de transporter, de tirer ou de retourner l'appareil par le câble d'alimentation et n'écrivez pas le câble.
- Positionnez le câble d'alimentation de manière à ce qu'il n'y ait aucun risque de chute.
- Éteignez toutes les fonctions après utilisation et débranchez la fiche de la prise murale.

Cas particuliers

- Cet appareil peut être utilisé par des enfants à partir de 8 ans et par des personnes dont les capacités physiques, sensorielles ou mentales sont réduites ou qui manquent d'expérience et de connaissances si elles sont sous surveillance ou si elles ont été informées concernant l'utilisation sécurisée de l'appareil et si elles comprennent les dangers en résultant.
- Les enfants ne doivent pas jouer avec l'appareil.
- Cet appareil ne doit pas être utilisé par des enfants de moins de 3 ans, car ils sont incapables de réagir à une surchauffe.
- L'appareil ne doit pas être utilisé par de jeunes enfants de plus de 3 ans à moins que le sélecteur de fonction n'ait été préréglée par un parent ou un tuteur ou que l'enfant n'ait été correctement informé sur la façon d'utiliser l'appareil en toute sécurité.
- Si vous ressentez des problèmes de santé pendant l'utilisation, parlez-en à votre médecin. Dans ce cas, cessez immédiatement d'utiliser l'appareil.

- Si vous souffrez de problèmes médicaux de pieds, de maladies veineuses ou de diabète, consultez votre médecin avant d'utiliser l'appareil. Si vous ressentez des douleurs ou des gonflements inexplicables dans les jambes ou les pieds ou après une blessure musculaire, vous devez consulter votre médecin avant d'utiliser l'appareil.
- En cas de grossesse, il est conseillé de parler à votre médecin avant d'utiliser l'appareil.
- Arrêtez le massage si vous ressentez des douleurs pendant l'utilisation ou des enflures surviennent par la suite.
- La surface de l'appareil devient chaude. Les personnes insensibles à la chaleur doivent utiliser le dispositif avec la prudence qui s'impose.

Fonctionnement de l'appareil

- Utilisez l'appareil uniquement conformément à l'usage prévu dans le mode d'emploi. Le droit à la garantie expire en cas d'utilisation non conforme.
- L'appareil est conçu pour l'usage domestique, non pour l'utilisation commerciale.
- N'utilisez pas l'appareil à l'extérieur ou dans des pièces humides.
- Placez l'appareil sur une surface ferme et plane qui n'est pas sensible à l'humidité.
- N'utilisez pas l'appareil avec des liquides autres que l'eau.
- N'utilisez que des additifs de bain appropriés - pas d'additifs moussants, ni de sels de bain.
- N'utilisez pas d'additifs non recommandés par le fabricant, en particulier des pièces autres que celles fournies.
- Ne couvrez jamais l'appareil pendant son fonctionnement et ne l'utilisez jamais sous des oreillers ou des couvertures.
- Pendant son utilisation, ne laissez jamais l'appareil sans surveillance.
- Vérifiez toujours la température de l'eau avant de placer vos pieds dans le Bain de pieds thalasso.
- L'appareil ne peut pas être utilisé pour chauffer de l'eau froide. Vous devez remplir l'appareil avec de l'eau chaude requise avant de l'utiliser.
- Ne vous endormez pas pendant l'utilisation.
- N'insérez jamais des objets dans les orifices de l'appareil.
- N'utilisez pas l'appareil dans un environnement où des produits aérosols sont utilisés ou dans lequel de l'oxygène est administré.
- Ne vous tenez pas debout dans l'appareil, car il n'est pas conçu pour supporter le poids du corps entier.
- Si de l'eau s'échappe de l'appareil, il ne doit plus être utilisé.

Maintenance et nettoyage

- En cas de dysfonctionnements, ne réparez pas vous-même l'appareil. Non seulement cela annule tout droit à la garantie, mais des risques graves peuvent également survenir (incendie, électrocution, blessures).
- Contrez les réparations uniquement à un service après-vente agréé.
- Le nettoyage et l'entretien de la part de l'utilisateur ne doivent pas être effectués par des enfants sans surveillance.
- Ne plongez pas l'appareil dans l'eau, ou dans d'autres liquides.
- Si malgré tout du liquide devait pénétrer dans l'appareil, débranchez immédiatement la fiche secteur.

Appareil et éléments de commande

- Sélecteur de fonction, régler les fonctions :
0 = ARRÊT
- 1 = BAIN BOUILLONNANT & MASSAGE & CHALEUR
- 2 = Picots de massage
- 3 = Point de massage acupuncture

Contenu de la livraison

- Veuillez d'abord vérifier que l'appareil a bien été livré avec l'ensemble de ses composants et ne présente aucun dommage. En cas de doute, ne mettez pas l'appareil en service et contactez votre service après-vente.
- La livraison inclut :
 - 1 Bain de pieds thalasso ecomed FS-70E
 - 1 Mode d'emploi.

Les emballages sont réutilisables ou peuvent être recyclés. Veuillez-vous débarrasser des emballages inutilisés de manière appropriée. Si vous constatez des dommages dus au transport lors du déballage, veuillez contacter immédiatement votre revendeur.

AVERTISSEMENT

Veuillez à ce que les films d'emballage ne tombent pas entre les mains des enfants. Il y a un risque de suffocation !

Merci beaucoup

pour votre confiance et toutes nos félicitations ! Avec le **Bain de pieds thalasso ecomed**, vous pouvez choyer et détendre vos pieds après une longue journée. Puissance nominale : 220-240V~ 50Hz
Puissance nominale : 60 W
Fréquence du bouillonnement : > 4 l/min.
Puissance des vibrations : 3000 U/min.
Dimensions : env. 38 x 33 x 14 cm
Poids : env. 1,3 kg
N° d'article : 23101
Numéro EAN : 40 15588 23101 8

ATTENTION

Assurez-vous d'utiliser votre Bain de pieds thalasso ecomed sur une surface ferme et plane qui n'est pas sensible à l'humidité. N'utilisez jamais d'additifs de bain moussants ou de sels de bain.

Appliquer

Remplissez l'appareil avec de l'eau chaude. Placez l'appareil sur une surface plane et branchez la fiche secteur dans une prise de courant. Installez-vous confortablement devant l'appareil et sélectionnez, à l'aide du commutateur de fonctions, la fonction souhaitée. Vos pieds sont stimulés par la vibration des picots de massage au fond de l'appareil et par un bain bouillonnant revalorisant. Vous pouvez également utiliser le point de massage par acupuncture pour masser des différentes parties de vos pieds.

Les mouvements de roulement sur ce point de massage augmentent la circulation sanguine et ont un effet revalorisant sur vos pieds.

Lorsque le bain de pieds est terminé, appuyez sur le sélecteur de fonction pour arrêter l'appareil. Débranchez le cordon d'alimentation de la prise murale et videz le Bain de pieds thalasso. Pour vider l'appareil, inclinez-le de manière à ce que l'eau qu'il contient se déverse par l'écollement arrière. Assurez-vous qu'aucune eau n'entre en contact avec le sélecteur de fonction.

Nettoyage et entretien

- Avant de nettoyer l'appareil, assurez-vous que l'appareil est éteint et que la fiche secteur est débranchée.
- Videz l'eau et nettoyez l'appareil refroidi avec un chiffon et le cas échéant avec un produit désinfectant.
- N'utilisez pas de substances agressives pour le nettoyage comme par ex. des solvants ou crémes à recycler. Cela pourrait endommager la surface.
- Conservez l'appareil dans un endroit sec et frais.
- Entroulevez soigneusement le câble d'alimentation pour éviter qu'il ne se rompe.

Remarque concernant l'élimination

Nos produits et emballages se recyclent, ne les jetez pas !
Trouvez où les déposer sur le site www.quefairemedesdechets.fr



Caractéristiques techniques

Nom et modèle : Bain de pieds thalasso ecomed FS-70E
Alimentation électrique : 220-240V~ 50Hz
Puissance nominale : 60 W
Fréquence du bouillonnement : > 4 l/min.
Puissance des vibrations : 3000 U/min.
Dimensions : env. 38 x 33 x 14 cm
Poids : env. 1,3 kg
N° d'article : 23101
Numéro EAN : 40 15588 23101 8

Par souci d'amélioration constante de nos produits, nous nous réservons le droit d'effectuer des modifications techniques et de conception.

Vous pouvez consulter la version actuelle de ce mode d'emploi à l'adresse suivante : www.medisana.com

Conditions de garantie / de réparation

Vos droits légaux de garantie ne sont pas limités par notre garantie énoncée ci-après. En cas de réclamation au titre de la garantie, veuillez-vous adresser directement au commerce spécialisé ou au service client. Si vous devez retourner l'appareil, veuillez indiquer le délai et joindre une copie du ticket de caisse.

Les conditions de garantie suivantes s'appliquent :

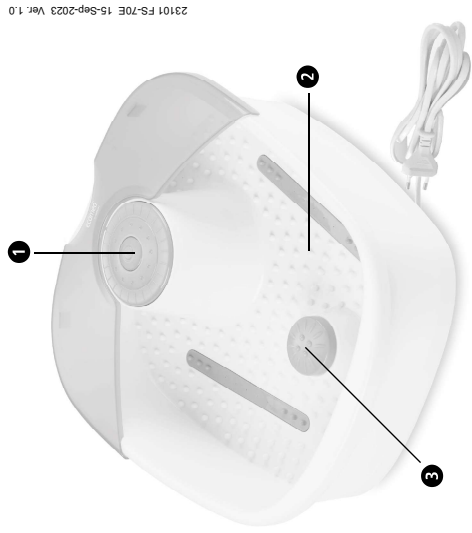
1. Les produits ecomed sont garantis 2 ans à compter de la date de la vente. En cas de réclamation au titre de la garantie, la date de vente doit être prouvée par une quittance d'achat ou une facture.
2. Les vices dus à des défauts de matériel ou de fabrication sont réparés gratuitement pendant la période de garantie.
3. Une réparation sous garantie ne prolonge pas la période de garantie, ni pour l'appareil, ni pour les composants remplacés.
4. Sont exclus de la garantie :
 - a. Tous les dommages dus à une manipulation inappropriée, par ex. en raison du non-respect du mode d'emploi.
 - b. Les dommages dus à la remise en état ou à l'intervention de l'acheteur ou de tiers non habilités.
 - c. Les dommages de transport survenant pendant l'acheminement du produit entre le fabricant et l'utilisateur ou lors du renvoi au service à la clientèle.
5. La responsabilité pour les dommages consécutifs directs ou indirects causés par l'appareil est exclue, même si le dommage à l'appareil a été reconnu comme un cas de garantie.

Vous trouverez l'adresse du SAV sur le fichier joint séparément.



Baño de burbujas para los pies FS-70E

Manual de instrucciones - Leer atentamente!



¡No apto para niños pequeños (0-3 años)! ¡

Leyenda



IMPORTANTE

La inobservancia de estas instrucciones puede provocar lesiones graves o daños en el aparato.

ADVERTENCIA

Respete estas advertencias para evitar posibles lesiones del usuario.

ATENCIÓN

Estas indicaciones deben respetarse para evitar posibles daños en el aparato.



NOTA

Estas indicaciones le proporcionan información adicional para la instalación o el funcionamiento.

¡Utilice el aparato únicamente en espacios cerrados!

Clase de protección II

Número de lote

Fabricante

Símbolos de reciclaje/códigos:

proporcionan información sobre el material, su uso correcto y el reciclaje.

ES Indicaciones de seguridad

Lea las instrucciones de uso atentamente, sobre todo las indicaciones de seguridad, antes de utilizar el aparato y guarde el manual para posteriores consultas. Si entrega el aparato a terceros, deberá entregarles también este manual de instrucciones.



sobre la alimentación eléctrica

- Antes de conectar el aparato al suministro eléctrico, asegúrese de que está apagado y de que la tensión eléctrica indicada en la placa de características coincide con la tensión de su toma de corriente.
- El aparato debe estar siempre desconectado antes de enchufar la fuente de alimentación a la toma de corriente.
- El aparato no debe seguir utilizándose con el cable de red está deteriorado. Por motivos de seguridad, el cable solo debe ser sustituido por un centro de servicio autorizado.
- No toque la fuente de alimentación si se encuentra dentro del agua y toque siempre el enchufe con las manos secas.
- No coja nunca un aparato que se haya caído al agua. Desenchufe el aparato inmediatamente.
- Mantenga el aparato, incluido el cable de alimentación, alejado de superficies calientes.
- Evite tocar el aparato con objetos punzantes o afilados.
- No desplace, arrastre ni gire el aparato tirando del cable de red y no aprisione el cable.
- Ubique el cable de red de forma que no haya peligro de caída.
- Después de su uso, apague todas las funciones y desenchufe el aparato de la toma de corriente.

para personas especiales

- Este aparato puede ser utilizado por niños a partir de 8 años y por personas con capacidad física, sensorial o mental reducida o con falta de conocimientos y de experiencia, si están sometidos a supervisión o han sido instruidos sobre el uso seguro del aparato y comprenden los peligros que conlleva.
- Los niños no deben jugar con el dispositivo.
- Los niños menores de 3 años no deben utilizar este aparato, ya que no son capaces de reaccionar ante un sobrecalentamiento.

Aparato y elementos de mando

- 1 Commutador de función, ajuste de las funciones: 0 = apagado
- 2 Dedos de masaje
- 3 Punto de masaje de acupuntura

Volumen de suministro

En primer lugar, compruebe que el aparato está completo y no presenta ningún daño. En caso de duda, no ponga el aparato en marcha y contacte con su centro de servicio.

- El volumen de suministro incluye:
 - 1 Baño de burbujas para los pies ecomed FS-70E
 - 1 Manual de instrucciones

Los embalajes se pueden reutilizar o llevar a centros de reciclaje. Elimine adecuadamente el material de embalaje que ya no necesite. Si el desembalar el producto descubre algún daño ocasionado por el transporte, póngase inmediatamente en contacto con el vendedor.

ADVERTENCIA

Mantenga las láminas de embalaje fuera del alcance de los niños.
¡Peligro de asfixia!

Utilización del aparato

- Utilice el aparato solamente para el uso previsto en el manual de instrucciones. En caso de uso indebido, se anula el derecho de garantía.
- El aparato no ha sido diseñado para uso comercial, sino solamente para uso doméstico.
- No utilice el aparato al aire libre ni es recintos húmedos.
- Para utilizar el aparato, colóquelo sobre una base firme y plana, que no reaccione a la humedad.
- Utilice el aparato únicamente con agua y no use otros líquidos.
- Utilice únicamente aditivos de baño adecuados - no use aditivos espumantes ni sales de baño.
- No utilice ninguna pieza adicional que no haya sido recomendada por el fabricante, especialmente ninguna pieza que difiera del volumen de entrega.
- No cubra nunca el aparato mientras está en funcionamiento. No use el aparato con cojines ni mantas.
- No deje el aparato sin vigilancia mientras se está en funcionamiento.
- Compruebe siempre la temperatura del agua antes de introducir los pies en el baño de burbujas para los pies.
- No se puede utilizar el aparato para calentar agua fría. Debe rellenar con el agua ya caliente necesaria antes de usar el aparato.
- No se duerma mientras utiliza el aparato.
- No introduzca nunca ningún objeto en los orificios del aparato.
- No opere el aparato en un entorno donde se usen aerosoles ni donde se suministre oxígeno.
- No se ponga de pie dentro del aparato, pues no ha sido diseñado para soportar el peso corporal de un adulto.
- Si hubiese pérdidas de agua no debe seguir utilizando el aparato.

¡Muchas gracias

por su confianza y amorobuena! Con el **baño de burbujas para los pies ecomed** puede mimar y relajar sus pies tras un largo día. Para tomar un baño de pies con burbujas puede usar entre 10 y 15 minutos, y realizar el baño una o dos veces al día. No obstante, debería tener en cuenta que tras cada uso el aparato debe enfriar completamente antes de volver a usarlo.

Puede llenar el aparato con agua caliente o fría, también puede usarlo sin agua. La función de calentamiento del aparato no es apta para calentar el agua rellenada, sino solamente para que el agua permanezca caliente durante más tiempo.

ATENCIÓN

Asegúrese de usar su baño de burbujas para los pies ecomed sobre una superficie sólida, lisa y que no reaccione a la humedad; No utilice nunca aditivos de baño espumantes ni sales de baño.

Utilización

Rellene el aparato con agua caliente. Coloque el aparato en una base lisa y enchufe el cable de alimentación en una toma de corriente. Ahora siéntese cómodamente delante del aparato y ponga el conmutador de función **1** en la función deseada. Sus pies son estimulados por la vibración de los dedos de masaje **2** en el fondo del aparato y por un revitalizador baño de burbujas. Puede usar adicionalmente un punto de masaje por acupuntura **3**, para masajear diferentes zonas del pie.

Movimientos rotativos sobre ese punto de masaje mejoran la circulación sanguínea y tienen un efecto revitalizante sobre los pies.

Tras finalizar el baño de pies pulse el conmutador de función **1** para apagar el aparato. Desenchufe el aparato y vacíe el agua del baño de burbujas para los pies. Para vaciarlo vuelque el aparato de forma que el agua pueda salir por la salida trasera. Asegúrese de que el agua no pueda entrar en contacto con el conmutador de función **1**.

Limpieza y cuidados

- Antes de limpiar el aparato, compruebe que está desconectado y desenchufado de la toma de corriente.
- Deseché el agua usada y limpie el aparato enfriado con un paño o, si procede, con un desinfectante adecuado.
- No limpie con ninguna sustancia agresiva, tal como disolventes o detergentes abrasivos. Podría dañar la superficie.
- Guarde el aparato en un lugar fresco y seco.
- Enrolle cuidadosamente el cable eléctrico para evitar que se rompa.

Eliminación

Este aparato no debe eliminarse con la basura doméstica. Todos los usuarios están obligados a entregar todos los aparatos eléctricos o electrónicos, sin importar si contienen sustancias tóxicas o no, en un punto de recogida de su municipio o del comercio para que puedan ser eliminados de forma no contaminante. Para más información sobre la eliminación, pregunte a las autoridades municipales o a su vendedor.

Datos técnicos

Nombre y modelo: ecomed baño de burbujas para los pies FS-70E
Alimentación eléctrica: 220-240V/~ 50Hz
Potencia nominal: 60 W
Potencia de burbujeo: > 4 l/min.
Potencia vibratoria: 3000 rpm.
Dimensiones: aprox. 38 x 33 x 14 cm
Peso: aprox. 1,3 kg
N.º de artículo: 23101
Código EAN: 40 15588 23101 8
En el marco de las mejoras continuas del producto, nos reservamos el derecho a realizar modificaciones técnicas y de diseño.

Encontrará la versión actual del presente manual de instrucciones en www.medisana.com

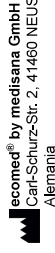
Condiciones de garantía y reparación

Sus derechos de garantía comercial no se verán limitados por nuestra garantía, que exponemos a continuación. En caso de garantía, diríjase a su comercio especializado o, directamente, a un punto de asistencia postventa. Si tiene que enviarlo al fabricante, indique el defecto y adjunte una copia del ticket de compra. Se aplicarán las condiciones de garantía siguientes:

1. Los productos ecomed tienen una garantía de 2 años a partir de la fecha de compra. En caso de reclamación de garantía, deberá demostrar la fecha de compra presentando el comprobante de compra o una factura.
2. Los defectos debidos a errores de material o de producción se subsanan gratuitamente dentro del plazo de garantía.
3. Al hacer valer una garantía no se prolonga el plazo de garantía ni para el aparato ni para las piezas reemplazadas.
4. La garantía no incluye:
 - a. cualquier daño debido a una manipulación inadecuada, p. ej. debidos a la inobservancia de las instrucciones de uso,
 - b. los daños derivados de la reparación o la intervención del comprador, o de terceros no autorizados,
 - c. los daños de transporte sufridos durante el transporte desde el fabricante al usuario o durante el envío al centro de atención al cliente,
 - d. los accesorios suministrados a un desgaste normal.

También se excluye cualquier responsabilidad para daños secundarios directos o indirectos que ocasiona el aparato, incluso cuando el daño en el aparato se reconoce como cubierto por la garantía.

Encontrará la dirección de nuestra asistencia técnica en la hoja anexa.



Idromassaggio per i piedi FS-70E

Istruzioni per l'uso - Leggere attentamente!



Non adatto per bambini piccoli (0-3 anni)!

Spiegazione dei simboli



IMPORTANTE

Il mancato rispetto delle presenti istruzioni può comportare gravi lesioni o danni all'apparecchio.

AVVERTENZA

Rispettare le presenti avvertenze per evitare possibili lesioni all'utilizzatore.

ATTENZIONE

Rispettare le presenti indicazioni per evitare possibili danni all'apparecchio.

NOTA

Le presenti indicazioni vi forniscono ulteriori informazioni utili sull'installazione e sul funzionamento.

Utilizzare il dispositivo solo in ambienti chiusi!

Classe di protezione II

Numero di LOTTO

Produttore

Simboli di riciclaggio / Codici: questi servono a fornire informazioni sul materiale e sul suo corretto utilizzo e riciclo.

IT Avvertenze per la sicurezza

Prima di utilizzare l'apparecchio leggere attentamente le istruzioni per l'uso e in particolare le indicazioni di sicurezza e conservarle per eventuali impieghi futuri. Se l'apparecchio viene dato a terzi, consegnare sempre anche le presenti istruzioni per l'uso.



Alimentazione elettrica

- Prima di collegare l'apparecchio all'alimentazione di corrente, accertarsi che sia spento e che la tensione di rete indicata sulla targhetta corrisponda a quella della rete di alimentazione.
- Inserire la spina nella presa soltanto quando l'apparecchio è spento.
- Non utilizzare l'apparecchio se il cavo di rete è danneggiato. Per motivi di sicurezza il cavo di rete può essere sostituito soltanto da un punto vendita autorizzato.
- Non toccare la spina e il cavo mentre si è immersi nell'acqua e toccato sempre solo con le mani asciutte.
- Non toccare l'apparecchio se è caduto nell'acqua. Staccare immediatamente la spina di alimentazione.
- Tenere l'apparecchio e il cavo di alimentazione lontani dalle superfici calde.
- Evitare il contatto dell'apparecchio con oggetti appuntiti o taglienti.
- Non trasportare, tirare o girare il dispositivo tenendolo per il cavo di alimentazione e non schiacciare mai il cavo.
- Posizionare il cavo di rete in modo da evitare qualsiasi rischio di caduta.
- Disinserire tutte le funzioni dopo l'utilizzo e staccare la spina dalla presa.

Soggetti particolari

- Il presente apparecchio può essere utilizzato da bambini dagli 8 anni in su, da persone con abilità fisiche, sensoriali o mentali ridotte o con mancanza di esperienza e conoscenza se vigilate o se sono state istruite in merito al corretto utilizzo dell'apparecchio e in merito ai pericoli che ne possono derivare.
- I bambini non devono giocare con l'apparecchio.
- I bambini di età inferiore ai 3 anni non devono utilizzare l'apparecchio in quanto non sono in grado di regolarsi al surriscaldamento.
- L'apparecchio non deve essere utilizzato da bambini maggiori di 3 anni a meno che il selettore di funzione sia debitamente pre-impostato da un genitore o da un sorvegliante o il bambino sia sufficientemente istruito in modo da azionare il commutatore in sicurezza.
- Consultare il proprio medico se durante l'utilizzo si verificano dei disturbi alla salute. In questo caso interrompere immediatamente l'utilizzo dell'apparecchio.
- In presenza di problemi sanitari ai piedi, di patologie venose o di diabete, consultare il proprio medico prima di utilizzare l'apparecchio. In caso di inspiegabili dolori o gonfiore alle gambe o ai piedi come pure dopo una lesione muscolare, prima dell'utilizzo consultare il medico.
- In caso di gravidanza si consiglia di consultare il medico prima di utilizzare l'apparecchio.
- Interrompere il massaggio se durante l'utilizzo si percepisce dolore o se successivamente si notano gonfiori.
- L'apparecchio presenta una superficie calda. Le persone non sensibili al calore devono utilizzare l'apparecchio con la dovuta cautela.

per mettere in funzione l'apparecchio

- Utilizzare l'apparecchio solo per lo scopo previsto e secondo le istruzioni per l'uso. In caso di modifica della destinazione d'uso il diritto alla garanzia decade.
- L'apparecchio non è destinato all'uso commerciale, bensì solo per uso domestico.
- Non utilizzare l'apparecchio all'aperto o in ambienti umidi.
- Prima dell'utilizzo posizionare l'apparecchio su una superficie stabile e piana, resistente all'acqua.
- Utilizzare l'apparecchio solo con acqua e non con altri liquidi.
- Utilizzare solo prodotti adeguati, evitare additivi o sali da bagno schiumogeni.
- Non utilizzare elementi aggiuntivi che non sono consigliati dal produttore e in particolare non utilizzare elementi diversi da quelli contenuti nella fornitura.
- Non coprire mai l'apparecchio mentre è in funzione e non utilizzarlo sotto il cuscino o sotto le coperte.
- Non lasciare l'apparecchio incustodito mentre è in funzione.
- Controllare sempre la temperatura dell'acqua prima di mettere i piedi nella vaschetta per idromassaggio.
- L'apparecchio non può essere utilizzato per riscaldare acqua fredda. L'acqua calda necessaria deve essere versata nel recipiente prima dell'utilizzo.
- Non addormentarsi durante l'utilizzo.
- Non inserire mai alcun oggetto nelle aperture dell'apparecchio.
- Non utilizzare l'apparecchio in ambienti in cui vengono impiegati prodotti contenenti aerosol o in cui viene somministrato ossigeno.
- Non entrare in piedi direttamente nell'apparecchio che non è progettato per sostenere tutto il peso del corpo.
- Non è consentito utilizzare l'apparecchio in presenza di perdite di acqua.

Manutenzione e pulizia

- In caso di guasto, si raccomanda di non procedere da soli alla riparazione dell'apparecchio. In caso contrario non solo viene meno la garanzia, bensì possono sorgere gravi pericoli (incendio, scossa elettrica, lesioni). Fare eseguire le riparazioni esclusivamente presso i centri di assistenza tecnica autorizzati.
- Pulizia e la manutenzione a cura dell'utente non devono essere eseguite da bambini senza la supervisione di un adulto.
- Non immergere l'apparecchio in acqua o in altri liquidi. Se tuttavia dovesse penetrare del liquido all'interno dell'apparecchio, staccare immediatamente la spina.

Apparecchio ed elementi di comando

- Selettore di funzionamento, impostare le funzioni: 0 = OFF
- 1 = IDROMASSAGGIO & MASSAGGIO & CALORE
- Pomelli per il massaggio
- Punto di appuntura per massaggio

Fornitura

Controllare innanzitutto se l'apparecchio è completo e se presenta eventuali danneggiamenti. In caso di dubbio, non utilizzare l'apparecchio e rivolgersi al proprio centro assistenza.

- La fornitura comprende:
 - 1 ecomed (Idromassaggio per i piedi FS-70E)
 - 1 Istruzioni per l'uso

Gli imballaggi sono riutilizzabili o possono essere riciclati nel circuito delle materie prime. Si prega di smaltire il materiale di imballaggio non più necessario secondo le disposizioni vigenti. Se all'apertura dell'imballo si riscontrano danni dovuti al trasporto, mettersi in contatto tempestivamente con il proprio rivenditore.

AVVERTENZA

Fare attenzione affinché i bambini non entrino in possesso della pellicola di imballaggio. Pericolo di soffocamento!

Molte grazie

per la fiducia accordataci e complimenti per la scelta! Con l'idromassaggio per i piedi ecomed potrete coccolare e rilassare i piedi dopo una lunga giornata. Per un pediluvio con massaggio potete calcolare circa 10 - 15 minuti e fare uno o due pediluvii al giorno. Tuttavia va tenuto presente che dopo ogni utilizzo l'apparecchio deve raffreddarsi completamente prima di essere messo nuovamente in funzione. Potete riempire l'apparecchio con acqua calda o fredda oppure utilizzarlo vuoto. La funzione di riscaldamento non è però idonea a riscaldare l'acqua contenuta, bensì solo a ritardarne il raffreddamento.



Accertarsi di utilizzare ecomed (Idromassaggio per i piedi) su un pavimento solido e piano, resistente all'acqua. Non utilizzare mai additivi per il bagno o sali da bagno schiumogeni.

Utilizzo

Riempire l'apparecchio con acqua calda. Posizionare l'apparecchio su una base piana e inserire la spina nella presa. Ora sedersi comodamente davanti all'apparecchio e mediante il selettore **1** impostare la funzione desiderata. I pomelli vibranti **2** sul fondo dell'apparecchio e l'energico idromassaggio simulano i piedi. Si può fare riferimento al punto di appuntura **3** per massaggiare diverse parti del piede. I movimenti rotatori effettuati tramite questo punto di massaggio favoriscono la circolazione sanguigna ed esercitano su di un effetto rivitalizzante. Al termine del pediluvio premere il selettore di funzione **1** per spegnere l'apparecchio. Staccare la spina dalla presa e svuotare la vaschetta per idromassaggio dei piedi. Per svuotare l'apparecchio inclinarlo in modo da far defluire l'acqua attraverso lo scarico posteriore. Accertarsi che l'acqua non entri in contatto con il selettore di funzione **1**.

Pulizia e cura

- Prima di pulire l'apparecchio accertarsi che sia spento e che la spina sia staccata dalla presa.
- Buttare via l'acqua e, una volta raffreddato, pulire l'apparecchio con un panno ed eventualmente con un disinfettante adatto.
- Non utilizzare per la pulizia sostanze aggressive come ad es. detersivi o creme abrasive. Ciò potrebbe danneggiare la superficie.
- Riporre l'apparecchio in luogo fresco e asciutto.
- Avvolgere con attenzione il cavo di rete per evitare rotture del cavo.

Smaltimento

Questo apparecchio non deve essere smaltito con i rifiuti domestici. Ogni utente ha l'obbligo di conferire tutti gli apparecchi elettrici o elettronici, contenenti almeno sostanze nocive alla discarica urbana o presso il punto vendita in modo che possano essere smaltiti nel rispetto dell'ambiente. Per lo smaltimento rivolgersi alle autorità del proprio comune o al proprio rivenditore.

Dati tecnici

Nome e modello: ecomed Idromassaggio per i piedi FS-70E
 Alimentazione elettrica: 220-240V - 50Hz
 Potenza nominale: 60 W
 Potenza di idromassaggio: > 4 L/min.
 Potenza di vibrazione: 3000 U/min
 Dimensioni: ca. 38 x 33 x 14 cm
 Peso: ca. 1,3 kg
 Codice art.: 23101
 Codice EAN: 40 15588 23101 8

Nell'ambito di migliorare costantemente i prodotti ci riserviamo il diritto di apportare modifiche tecniche e strutturali.

La versione aggiornata delle presenti istruzioni per l'uso è disponibile nel sito www.medisana.com

Condizioni di garanzia e di riparazione

I diritti di garanzia sanciti dalla legge non sono limitati dalla nostra garanzia indicata di seguito. In caso di garanzia rivolgersi al punto vendita specializzato o direttamente al punto di assistenza. Se l'apparecchio deve essere spedito, indicare il guasto e allegare una copia della ricevuta di acquisto.

Si applicano le seguenti condizioni di garanzia:

- I prodotti ecomed sono coperti da una garanzia di 2 anni dalla data di acquisto. In caso di richieste di garanzia la data di acquisto va dimostrata dalla ricevuta di acquisto o dalla fattura.
- I vizi derivanti da difetti dei materiali o di produzione verranno eliminati gratuitamente nell'arco del periodo di garanzia.
- Una prestazione in garanzia non comporta, il prolungamento del periodo di garanzia stesso, né per l'apparecchio né per i componenti sostituiti.
- Sono esclusi dalla garanzia:
 - tutti i danni derivanti da uso improprio, ad es. da mancato rispetto delle istruzioni per l'uso.
 - Danni da attribuirsi a riparazione o a interventi da parte dell'acquirente o di terzi non autorizzati.
 - Danni da trasporto, verificatisi nel tragitto dal produttore al consumatore o in occasione della spedizione al servizio di assistenza.
 - Accessori soggetti a una normale usura.
- È esclusa la responsabilità per danni conseguenti diretti o indiretti causati dall'apparecchio, anche qualora il danno all'apparecchio sia stato riconosciuto come richiesta di garanzia.

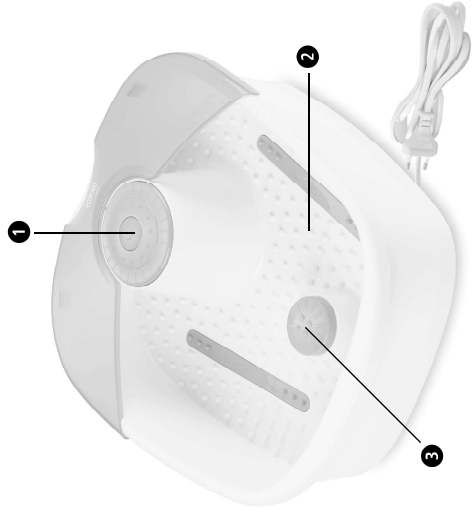
L'utilizzo del servizio di assistenza è riportato nel foglio allegato separatamente.



Perličková lázeň na nohy FS-70E

Návod k použití – Přečtěte si prosím pečlivě!

23101 FS-70E 15-Sep-2023 Ver. 1.0



Nevhodné pro malé děti (0-3 roky)!

Vysvětlivky symbolů



DŮLEŽITÉ

Nedodržování tohoto návodu může dojít k vážným úrazům nebo k poškození přístroje.



VAROVÁNÍ

Dodržujte tyto výstražné pokyny, zabráníte tak možnému úrazu uživatele.



POZOR

Dodržujte tyto pokyny, zabráníte tak možnému poškození přístroje.



UPOZORNĚNÍ

Tato upozornění vám poskytnou další užitečné informace o instalaci nebo provozu.



Přístroj používejte pouze v uzavřených prostorách!



Třída ochrany II



Číslo šarže (LOT)



Výrobce



Recyklační symboly/kódy:
Informují o materiálu a jeho správném použití, jakož i jeho recyklaci.



O použití přístroje

- Použijte přístroj pouze v souladu s jeho určením podle návodu k použití. Při použití k jinému účelu zaničíte nárok na záruku.
- Přístroj není určen pro komerční použití.
- Nepoužívejte přístroj venku nebo ve vlhkých místnostech.
- Přístroj je určen pouze k upotřebení v domácnosti.
- Přístroj před použitím umístěte na pevnou a rovnou podlahu, která je odolná vůči mokru.
- Přístroj používejte pouze s vodou, nikoli s jinými tekutinami.
- Používejte pouze vhodné koupelové přísady – žádné pěnění přípravky nebo koupelové soli.
- Nepoužívejte přídatné díly, které nejsou doporučené výrobcem, zejména ne díly, které se neshodují s obsahem dodávky.
- Nestoupejte do přístroje, protože přístroj není určen pro zálež celého těla.

- Přístroj nikdy nezakrývejte během provozu a nepoužívejte ho pod polštář nebo dekami.
- Pokud z přístroje uniká voda, nesmí být dále používán.
- Během provozu nenechávejte přístroj bez dohledu.
- Vždy si ověřte teplotu vody, než vložíte své nohy do vínečné lázně na nohy.
- Přístroj se nesmí používat pro ohřívání studené vody.
- Potřebnou teplotu vody musíte do lázně nalít těsně před použitím.
- Během používání lázně nespěte.
- Do otvorů přístroje nezasouvajte žádné předměty.
- Nepoužívejte zařízení v prostředí, kde se používají výrobky obsahující aerosoly nebo kde se podává kyslík.

Technická údržba a čištění

- V případě poruchy přístroj neopravujte sami. V opačném případě nejen zaniká jakýkoliv nárok na záruku, ale mohou hrozit vážná nebezpečí (požár, úraz elektrickým proudem, jiné poranění). Opravy nechte provádět pouze v autorizovaných servisních střediscích.
- Čištění a uživatelskou údržbu nesmějí provádět děti bez dozoru.
- Nepouštějte přístroj do vody nebo jiných tekutin.
- Pokud by přesto promákl do vnitřní části přístroje tekutina, ihned vytřete síťovou zástrčku.

Přístroj a ovládací prvky

- Nastavení funkce a přepínače funkce:
 - 0 = VYP
 - 1 = VÍRIVA LÁZEŇ NA NOHY & MASAŽ & TEPLŮ
 - 2 Stimulační výčňalky
 - 3 Akupunkturami masážní výčňalek

Obsah dodávky

- Zkontrolujte nejrve, zda je přístroj kompletní a není poškozený. Pokud máte pochybnosti, nesmíte přístroj používat. Odešlete jej do servisního střediska.
 - 1 ecomed Perličková lázeň na nohy FS-70E
 - 1 návod k použití

Obaly jsou recyklovatelné nebo se mohou odevzdávat pro recyklaci surovin. Zlikvidujte prosím již nepotřebný obalový materiál v souladu s předpisy. Pokud již vybalení zjistíte škody vzniklé přepravou, kontaktujte ihned svého prodejce.

VAROVÁNÍ

Dbejte na to, aby se obalové fólie nedostaly do rukou dětí. Hrozí nebezpečí udušení!

Srdečné děkujeme

za Vaši důvěru a srdečné blahopřání! Díky perličkové lázni na nohy ecomed můžete své nohy hyčkat a uvolňovat po dlouhém dni. Pro koupel nohou s masáží si můžete vybrat asi 10 až 15 minut a koupel provádět denně jednou až dvakrát. Měli byste ovšem dodržovat, aby byl po každém použití přístroj zcela vychladnutý, než jej opět uvedete do provozu. Perličková lázeň nohou ecomed je vhodná pro použití s vodou. Přístroj můžete plnit teplou nebo studenou vodou. Funkce temperování přístroje však není vhodná pro ohřev naplněné vody, ale pouze k zabránění v vychladnutí vody.



POZOR

Ujistěte se, že perličková lázeň nohou ecomed používáte na pevném, rovinném povrchu, kterému nevádí mokro. Nikdy nepoužívejte pěnění přísady do koupelne nebo koupelové soli.

POUŽITÍ

Naplníte přístroj teplou vodou. Přístroj postavte na rovný podklad a zasuněte napájecí zástrčku do zásuvky. Nyní se pohodlně posadte před přístroj a přepínačem funkce nastavte **1** požadovanou funkci. Vaše nohy budou střídaně vibracemi masážních výčňalků **2** na dně přístroje a oživujícími výčňalky **3**. Navíc můžete využít akupunkturami masážní výčňalek **3**, abyste namasírovali i ztuhlá místa svých nohou.

Rotací pohyby na tomto masážním výčňalku zvyšují oběh krve a mají povzbuzující účinek na nohy. Po ukončení koupel nohou stisknete přepínač funkce **1** a přístroj vypne. Vytráhněte síťovou zástrčku ze zásuvky a vyprázdněte vířivou lázeň. K vyprázdnění nakloňte přístroj tak, aby voda mohla odtékat přes zadní výpust. Zajistěte, aby se žádná voda nedostala do styku s přepínačem funkce **1**.

Čištění a péče

- Před čištěním přístroje se ujistěte, zda je přístroj vypnutý a síťová zástrčka je vytáhena z elektrické zásuvky.
- Vytřete vodu a vychladnutý přístroj otřetele hadříkem.
- Pro čištění nepoužívejte agresivní látky, jako např. abrazivní prostředky nebo jiné mycí prostředky. Tyto prostředky by mohly narušit povrchovou část přístroje.
- Přístroj ukládejte v suchu a chladu.
- Elektrický kabel pečlivě navijte, aby nedošlo k jeho naložení.

Pokyny k likvidaci

Tento přístroj se nesmí likvidovat společněs domovním odpadem. Každý spotřebitel je povinen odevzdat veškeré elektrické nebo elektronické přístroje bez ohledu na to, zda obsahují radioaktivní látky či nikoli, na sběrném místě svém bydlišti nebo v obchodě, abychomli byt tyto přístroje zlikvidovány v souladu s životním prostředím. Obráťte se v případě likvidace na svůj obecní nebotemístský úřad nebo na svého prodejce.

Technické údaje

Název a model: ecomed Perličková lázeň na nohy FS-70E
Napájení el. proudem: 220-240V~ 50Hz
Jmenovitý výkon: 60 W
Vlivný výkon: > 4 L/min.
Vibrací výkon: 3000 ot./min
Rozměry d x š x v: cca 38 x 33 x 14 cm
Hmotnost: cca 1,3 kg
Číslo zboží: 23101
Číslo EAN: 40 15588 23101 8
V důsledku stálého vyvípování výrobku si vyhrazujeme technické změny a změny tvaru.

Aktuální znění tohoto návodu k použití naleznete na stránce www.medisana.com

Zaruční podmínky a podmínky oprav

Vaše zákonná práva nejsou omezena naší níže uvedenou zárukou. V případě záruky kontaktujte specializované prodejce nebo přímo servisní provozovnu. Jestliže budete muset přístroj odeslat, uveďte popis závady a doložte kopii prodejního dokladu. Platí pftom následující záruční podmínky:

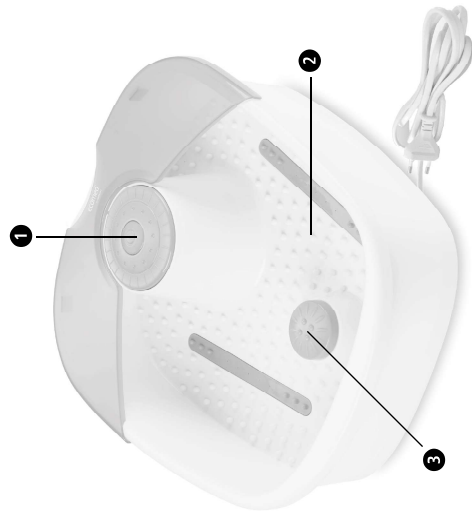
- Na výrobky ecomed poskytujeme záruku 2 roky od data zakoupení. Datum prodeje musíte v případě uplatnění nároku na záruční plnění doložit dokladem o nákupu zboží nebo fakturou.
- Závady způsobené vadami materiálu nebo výroby jsou během záruční lhůty odstraňovány zdarma.
- Zaručním plněním nedochází k prodloužení záruční lhůty na přístroj ani na vyměněné součásti.
- Ze záruky jsou vyloučeny:
 - Všechny škody, které vznikly následkem nesprávné manipulace, např. nedodržováním návodu k použití.
 - Škody, které vznikly následkem oprav nebo zásahů kupujícího nebo nepovolanými osobami.
 - Poškození vzniklá během přepravy od výrobce ke spotřebiteli nebo při zasílání do servisního střediska.
 - Součásti příslušenství, které podléhají běžnému opotřebení.
- Odpovědnost za přímé nebo nepřímé následné škody, které způsobí přístroj, je vyloučena i v případě, kdy bylo poškození přístroje uznáno jako nárok na poskytnutí záruky.

Autentický servisní středisko v srazostátním příslušném městě.



Perličkový kúpeľ na nohy FS-70E

Návod na použitie • Čítajte pozorne!



Nevhodné pre malé deti (0 – 3 roky)!

Vysvetlenie značiek



DÔLEŽITÉ

Nedodržanie tohto pokynu môže spôsobiť vážne poranenia alebo poškodenia prístroja.



VÝSTRAHA

Aby sa zabránilo možným poraneniam používateľa, musia sa dodržiavať tieto výstražné upozornenia.



POZOR

Aby sa zabránilo možným poškodeniam prístroja, musia sa dodržiavať tieto upozornenia.



UPOZORNENIE

Tieto upozornenia vám poskytujú užitočné dodatočné informácie k inštalácii alebo prevádzke.



Prístroj používajte len v uzavretých priestoroch



Trieda ochrany II



Číslo šarže



Výroba



Symbole recyklácie/kódy:

Služba na informovanie o materiáli a jeho správnom použití, ako aj o opätovnom použití.

SK

Bezpečnostné upozornenia

Skôr ako začnete prístroj používať, pozrite si precízne návod na použitie, a obzvlášť bezpečnostné upozornenia, a návod na použitie uschovajte pre ďalšie použitie. Ak odovzdávate prístroj inej osobe, bezpodmienečne jej odovzdajte aj tento návod na použitie.



K napájaniu elektrickým prúdom

- Skôr ako prístroj pripojíte do vášho napájania elektrickým prúdom, skontrolujte, či je vypnutý, a či sa elektrické napätie uvedené na etikete zhoduje s napätím vašej zásuvky.
- Zástrčku zasúvajte do zásuvky len vtedy, keď je prístroj vypnutý.
- Keď je sieťový kábel poškodený, prístroj sa nesmie ďalej používať. Z bezpečnostných dôvodov smie sieťový kábel vymeniť len autorizované servisné stredisko.
- Nikdy sa nedotýkajte sieťovej zástrčky, keď stojíte vo vode a zástrčky sa dotýkajú vždy suchými rukami.
- Nesiahajte na prístroj, ktorý spadol do vody. Okamžite vytláčajte sieťovú zástrčku.
- Prístroj vrátane sieťového kábla uchovávajte vo vzdialenosti od horúcich povrchov.
- Zabráňte kontaktu prístroja so špicatými alebo ostrými predmetmi.
- Prístroj nikdy nenoste, netahajte ani neotáčajte za sieťový kábel a kábel nezasekávajte.
- Sieťový kábel umiestnite tak, aby nehrozilo nebezpečenstvo pádu.
- Po použití vypnite všetky funkcie a vytláčajte zástrčku zo zásuvky.

Pre zvláštne osoby

- Deťi staršie ako 8 rokov ako aj osoby so zníženými fyzickými, senzorickými alebo mentálnymi mi schopnosťami alebo s nedostatkom skúsenosti a znalostí, smú tento prístroj používať len vtedy, keď sú pod dozorom, alebo boji poučené o bezpečnom používaní prístroja a porozumeli rizikám, ktoré z toho vyplývajú.
- Deťi sa s prístrojom nesmú hrať.
- Ak by sa pri používaní vyskytli zdravotné ťažkosti, poraďte sa so svojím lekárom. V tomto prípade okamžite prestajte prístroj používať.
- Ak trpíte zdravotnými problémami nôh, ochorením ciev alebo diabétom, pred použitím prístroja sa najskôr poraďte so svojím lekárom.
- Pri nevyvíjateľných bolestiach alebo opuchoch nôh alebo chodidla, ako aj po poranení svalov, by ste mali použiť prekonzultovať s vaším lekárom.
- V prípade ťažkosti sa odporúča prekonzultovať použítie s lekárom.
- Ak máte počas použitia bolesti, alebo sa po použití vyskytli opuchy, prerušte používanie.
- Prístroj má horúci povrch. Osoby citlivé na telo musia tento prístroj používať s primeranou opatrnosťou.
- Ľudia s kardiosimulátorom by mali použiť prístroja vopred prekonzultovať s lekárom.
- Perličkový kúpeľ na nohy nikdy nepoužívajte pri otvorených ranách, bezfarebných miestach na koži alebo opuchnutých, zapálených alebo spálených častiach tela. Prístroj taktiež nepoužívajte pri jestvujúcej vyrážke alebo vredoch.

Použitie

V perličkovom kúpeľi na nohy ecomed FS-70E môžete svojej nohy uvoľniť a rozmasážovať po dlhom dni. Na kúpeľ nôh s masážou si môžete vyhrať čas približne 10 až 15 minút a tento denne opakovať jeden až dvakrát. Mali by ste však dbať na to, aby prístroj úplne vychladol, skôr ako ho opäť uvediete do prevádzky.

Perličkový kúpeľ na nohy ecomed FS-70E je vhodný na použitie s vodou. Prístroj môžete naplniť teplou alebo studenou vodou. Funkcia onreva prístroja však nie je vhodná na zohriatie naplnenej vody, ale len na to, aby oneskortila vychladnutie vody.



POZOR

Uistite sa, že váš perličkový kúpeľ na nohy ecomed je počas používania postavený na pevnej, rovnej podlahe, ktorá nie je citlivá na vlnko. Nikdy nepoužívajte peniace prísady do kúpeľa alebo kúpeľné soli.

Prístroj naplňte teplou vodou. Prístroj postavte na rovnom podlaži a zástrčku zasunúť do zásuvky. Teraz sa ponoríte do postate prístroja a funkčným spínačom **1** nastavíte požadovanú funkciu. Vaše nohy sú stimulované vibráciami masážnych výstupkov **2** na dne prístroja a osviežujúcim perličkovým kúpeľom. Dodatočne môžete použiť akupunkturný masážny bod **3**, aby ste premasírovali rôzne miesta na vašej nohe. Kruživé pohyby okolo tohto masážneho bodu zvyšujú cirkuláciu krvi a majú osviežujúci účinok na nohy. Po ukončení kúpeľa nôh prístroj vypnite stlačením funkčného spínača **1**. Vytláčajte sieťovú zástrčku zo zásuvky a vypnite prístroj tak, aby mohla voda vytečť zadným vypustom. Zabezpečte, aby sa voda nedostala do kontaktu s funkčným spínačom **1**.

Čistenie a údržba

- Pred čistením prístroja sa uistite, že je prístroj vypnutý a sieťová zástrčka vytláčajte zo zásuvky.
- Vylejte vodu a vychladnutý prístroj očistite handrou.
- Nepoužívajte žiadne agresívne prípravky, napr. abrazívny prostriedok alebo ine unyivacie prostriedky na čistenie. To by mohlo poškodiť povrch.
- Prístroj skladujte na suchom, chladnom mieste.
- Aby sa zabránilo zlomeniu kábla, elektrický kábel starostlivo zmotajte.

Likvidácia

Tento prístroj sa nesmie likvidovať spolu s komunálnym odpadom. Každý spotrebiteľ je povinný všetky elektrické alebo elektronické prístroje bez ohľadu na to, či obsahujú škodlivé látky alebo nie, odovzdať na zbernom mieste svojej mestu alebo v predaji, aby ich bolo možné odovzdať na likvidáciu nebezpečujúcu životné prostredie. Ohľadom likvidácie sa obráťte na svoj komunitálny úrad alebo svojho predajcu.

Technické údaje

Názov a model: Perličkový kúpeľ na nohy ecomed FS-70E
220-240V – 50Hz
60 W
Napájanie prúdom: Menovitý výkon: > 4 l/min.
Perličkový výkon: 3,000 oľáčok/min.
Vibračný výkon: cca D 38 x S 14 x V 33 cm
Rozmery: cca 1,3 kg
Hmotnosť: 23101
Č. výrobku: 40-15588 23101 8
Číslo EAN:

V súvislosti s neustálymi výskevovaniami výrobku si vyhradzuujeme právo na technické a konštrukčné zmeny. Aktuálne znenie tohto návodu na použitie nájdete na stránke www.medisana.com

Záručná a servisná podmienky

Náš záručný podmienky uvedené nižšie neobmedzujú vaše zákonné práva na reklamáciu. V prípade uplatnenia záruky sa obráťte na svoj špecializovaný obchod alebo priamo na servisne pracovište. Ak by ste museli prístroj zasiať, uviesť, prosím, o aktu poruchu ide a prílože kópiu potvrdenia o kúpe. Hlata tieto záručné podmienky:

- Na výrobky ecomed sa od dátumu predaja poskytuje záruka v trvaní 2 rokov. Pri uplatnení záruky sa dátum predaja preukazuje potvrdením o kúpe alebo faktúrou.
- Nedostatký v dôsledku materiálových alebo výrobných chýb budú počas záručnej lehoty odstránené bezplatne.
- Uplatnením záruky nedochádza k predĺženiu záručnej lehoty prístroja ani vymenených konštrukčných dielov.
- Zo záruky sú vylúčené:
 - Všetky škody, ktoré boli spôsobené nevhodným zaobchádzaním, napríklad nedodržaním návodu na použitie.
 - Škody, ktoré boli spôsobené opravou alebo zásahmi kupca alebo neoprávnených tretích osôb.
 - Škody spôsobené počas prepravy od výrobcu k používateľovi alebo pri zaslaní servisnému pracovišću.
 - Náhradné diely, ktoré podliehajú normálnemu opotrebovaniu.
 - Ručené za nepriteame alebo priame následné škody spôsobené prístrojom je vylúčené aj vtedy, keď bola škoda na prístroji uznaná ako záručný prípad.

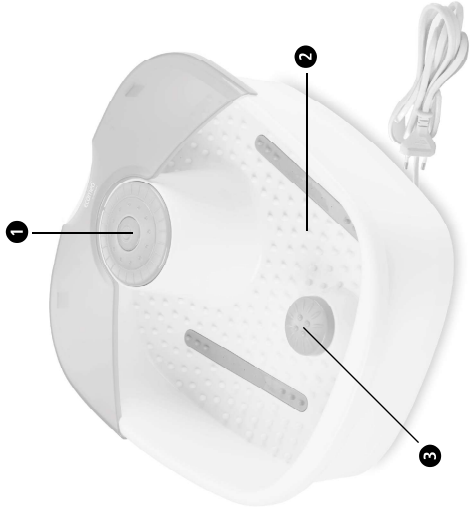
Môjmu servisu nájdete na www.medisana.com



Hydromasażer do stóp FS-70E

Instrukcja obsługi • Przeczytaj! Uważnie!

23101 FS-70E 15-Sep-2023 Ver. 1.0



Nieodpowiedni dla małych dzieci (0-3 lata)!

Objaśnienie symboli



WAŻNE

Nieprzestrzeganie niniejszej instrukcji obsługi może prowadzić do ciężkich urazów lub uszkodzenia urządzenia.



OSTRZEŻENIE

Należy zapoznać się z niniejszymi ostrzeżeniami, aby uniknąć ewentualnych urazów ciała.



UWAGA

Należy zapoznać się z niniejszymi ostrzeżeniami, aby uniknąć ewentualnego uszkodzenia urządzenia.



WSKAZÓWKA

Należy zapoznać się z niniejszymi ostrzeżeniami, aby uniknąć ewentualnego uszkodzenia urządzenia.



Urządzenie należy stosować wyłącznie w zamkniętych pomieszczeniach!



Klasa ochrony II

LOT

Numer LOT



Wytwórcza



Symboly / kody recyklingu:

Informują one o materiale i jego prawidłowym zastosowaniu oraz możliwości jego ponownego wykorzystania.



PL

Wskazówki dotyczące bezpieczeństwa
Przed użyciem urządzenia należy dokładnie przeczytać instrukcję obsługi, w szczególności wskazówki bezpieczeństwa, i starannie przechowywać instrukcję obsługi do późniejszego wykorzystania. Przekazując urządzenie osobom trzecim, należy wręczyć też niniejszą instrukcję obsługi.



Zasilanie elektryczne

Zanim urządzenie zostanie podłączone do sieci elektrycznej, należy upewnić się, że napięcie elektryczne podane na tabliczce z charakterystyką urządzenia jest takie samo jak napięcie sieci.

- Przed włożeniem wtyczki do kontaktu należy upewnić się, że urządzenie jest wyłączone.
- Jeżeli kabel sieciowy jest uszkodzony, nie wolno dalej używać urządzenia. Ze względów bezpieczeństwa kabel sieciowy może być wymieniony tylko w autoryzowanym punkcie serwisowym.
- Nie wolno dotykać wtyczki stojąc w wodzie, a wolno ją dotykać jedynie suchymi rękami.
- Nie wolno sięgać po urządzenie, które wpadło do wody. Należy natychmiast wyłączyć wtyczkę z gniazdka.
- Urządzenie i kabel należy trzymać z dala od powierzchni gorących.

- Należy unikać kontaktu ze szpiczastymi i ostrymi przedmiotami.
- Nie wolno podnosić, ciągnąć za kabel lub przekręcać transformatora ani zaciskać kabla.
- Należy tak umieścić kabel, aby nie stanowił on przeszkody.
- Po zastosowaniu należy wyłączyć wszystkie funkcje i wyjąć wtyczkę z kontaktu.

Ograniczenia w stosowaniu urządzenia

przez niekóre osoby

- Urządzenie to może być stosowane przez dzieci powyżej 8 lat, oraz przez osoby o ograniczonych zdolnościach fizycznych, sensorycznych lub mentalnych, lub przy braku doświadczenia i wiedzy tylko wówczas, jeśli odbywa się to pod kontrolą lub po pouczeniu o bezpieczeństwie użytkownika urządzenia, jeśli osoby te rozumieją zagrożenia wynikające z użytkowania urządzenia.
- Urządzenie nie może służyć jako zabawka dla dzieci.
- Dzieci poniżej 3 roku życia nie mogą używać urządzenia, gdyż nie są w stanie zareagować na przegrzanie.
- Urządzenie nie może być używane przez dzieci w wieku powyżej 3 lat, o ile moduł sterujący nie został wyregulowany odpowiednio przez ich rodziców lub opiekunów prawnych lub o ile dziecko nie zostało odpowiednio poustronowane, jak prawidłowo używać modułu sterującego.
- W przypadku wystąpienia problemów zdrowotnych należy skontaktować się z lekarzem. W takim wypadku należy natychmiast przetrwać stosowanie urządzenia.
- W przypadku problemów zdrowotnych ze stopami, chorobą wenerycznych lub diabetycznych, przed użyciem urządzenia konieczna jest konsultacja z lekarzem. Niewytłumaczalne bóle lub opuchnięcia nóg lub stóp, a także skaleczenia mięśni wymagają konsultacji z lekarzem przed zastosowaniem urządzenia.
- Konsultacja z lekarzem jest zalecana przed zastosowaniem urządzenia przez kobiety w ciąży.
- Należy przetrwać masaż, jeżeli podczas stosowania wystąpią bóle lub opuchlizna.
- Powierzchnia urządzenia jest gorąca. Osoby nie wrażliwe na ciepło muszą korzystać z urządzenia z zachowaniem odpowiedniej ostrożności.

Stosowanie urządzenia

- Urządzenia należy używać wyłącznie zgodnie z przeznaczeniem i instrukcją obsługi. Użycie niezgodne z przeznaczeniem powoduje wygaśnięcie prawa do jakiejkolwiek roszczenia gwarancyjnego.
- Urządzenie nie jest przeznaczone do użytku komercyjnego. Tylko do zastosowania domowego.
- Nie należy stosować urządzenia na powietrzu ani w wilgotnych pomieszczeniach.
- W celu użytkowania ustawić urządzenie na stabilnym i równym podłożu, które nie jest wrażliwe na wilgoć.
- W urządzeniu stosować tylko wodę – inne cieczce są niedozwolone.
- Stosować tylko odpowiednie dodatki do wody – nie stosować dodatków ani soli do kąpieli, które tworzą pianę.
- Nie wolno nigdy stawiać w urządzeniu, ponieważ nie jest ono przystosowane do obciążenia całym ciężarem ciała.
- Podczas pracy nie wolno przykręcać urządzenia, a także nie wolno stosować go pod poduszką czy kolturą.
- Jeżeli z urządzenia wypływa woda, nie wolno go dalej użytkować.

Konserwacja i czyszczenie

- Wrazie występowania usterek nie wolno samodzielnie naprawiać urządzenia. Nie tylko prowadzi to do wygaśnięcia wszelkich praw gwarancyjnych, lecz może także spowodować poważne zagrożenia (pożar, porażenie prądem, zranienie).
- Zlecać naprawy tylko autoryzowanym punktom serwisowym.
- Czyszczenie i konserwacja nie mogą być przeprowadzane przez dzieci bez nadzoru.
- Urządzenia nie należy zanurzać w wodzie ani innej cieczy.
- Gdyby jednak do wnętrza urządzenia dostała się ciecz, należy natychmiast wyciągnąć wtyczkę.

Urządzenie i elementy obsługi

- Przełącznik funkcji, ustawianie funkcji: 0 = OFF
- Wypuski masujące
- Punkt do masażu-akupunktury

Zakres dostawy i opakowanie

- Sprawdź, czy urządzenie jest kompletnie i nie jest uszkodzone. W razie wątpliwości nie uruchamiaj urządzenia, lecz przesyłaj je do punktu serwisowego.
- W zakresie dostawy wchodzi:
 - 1 instrukcja obsługi

Opakowanie może być użyte ponownie lub przekazane do punktu zbiorczego surowców wtórnych, niepożądane części opakowania należy utylizować zgodnie z obowiązującymi przepisami. Gdy podczas rozpakowywania tością zauważono uszkodzenia spowodowane transportem, należy niezwłocznie skontaktować się ze sprzedawcą.

OSTRZEŻENIE

Zwracaj uwagę na to, aby folie z opakowania nie dostały się w ręce dzieci. Grozi uduszeniem!

Zastosowanie

Dzięki ecomed FS-70E można po długim dniu wypieścić i odprężyć stopy. Na kąpiel stóp z masażem należy przeznaczyć 10-15 minut i przeprowadzać ją raz lub dwa razy dziennie. Jednakże należy zwrócić uwagę, aby po użyciu kąpieli wystąpił efekt relaksacyjny. Wymiar: ok. 38 x 33 x 14 cm, waga: ok. 1,3 kg, Nr artykułu: 23101, Kod EAN (czarny): 40 15588 23101 8

UWAGA

Należy dopilnować, by urządzenie ecomed było ustawione na stabilnym, równym podłożu, które nie jest wrażliwe na wilgoć. Nie stosować dodatków lub soli do kąpieli, które tworzą pianę.

Napajnij urządzenie ciepłą wodą. Ustaw urządzenie na równym podłożu i podłącz do gniazdka sieciowego. Usiądź wygodnie przed urządzeniem i ustaw przełącznik na wybraną funkcję. Urządzenie stymuluje stopy wypustkami do masażu znajdującymi się na dnie oraz owijającą kąpielą z sałatkopunktury, dzięki której możesz rozmasować różne miejsca na stopach. Wykonując ruch okrężny wokół tego punktu podbacz, krzącnie kwi, co daje owijający efekt dla stóp. Po zakończeniu kąpeli stóp przyciśnij przycisk z przyciskiem i wyłącz urządzenie. Wyjmij wtyczkę z gniazdka elektrycznego i opróżnij urządzenie z wody. Masażer należy przetrzymać w taki sposób, aby woda mogła wypłynąć przez tylną wyłękę. Upewnij się, że woda nie dostała się do przełącznika funkcji.

Czyszczenie i pielęgnacja

- Przed przystąpieniem do czyszczenia urządzenia należy się upewnić, że wtyczka wyjęta jest z kontaktu.
- Należy wyłączyć wodę i oczyścić schłodzone urządzenie za pomocą ściereczki.
- Do czyszczenia nie wolno używać silnych substancji, jak mleczko do szorowania lub tyni środków czyszczących. Mogłyby to naruszyć powierzchnię.
- Urządzenie należy przechowywać w suchym i chłodnym miejscu.
- Należy ostrożnie zwinąć kabel elektryczny, aby uniknąć pęknięcia.

Wskazówki dotyczące utylizacji

Z uwagi na ochronę środowiska nie wyrzucać urządzenia na po zakończeniu eksploatacji do odpadów domowych, lecz prawidłowo utylizować. Informacji o punktach zbiorczych i cen godzinach otwarcia urządzeń odpadów do selektywnej zbiórki odpadów komunalnych.

Można je oddać w specjalnie wyznaczonych miejscach np. Punkt Selektywnej Zbiórki Odpadów Komunalnych lub/bądź w punktach handlowych oferujących w sprzedaży sprzęt elektroniczny. Należy postępować zgodnie z obowiązującymi w Polsce przepisami dotyczącymi selektywnej zbiórki urządzeń elektrycznych i elektronicznych. Zużyty sprzęt może mieć szkodliwy wpływ na środowisko i zdrowie ludzi z uwagi na potencjalną zawartość niebezpiecznych substancji, mieszanin oraz części składowych. Gospodarstwo domowe spełnia ważną rolę w przyczynieniu się do ponownego użycia i odzysku surowców wtórnych, w tym recyklingu zużytego sprzętu. Na tym etapie kształtuje się postawy, które wpływają na zachowanie wspólnego dobra jakim jest czyste środowisko naturalne.

Dane techniczne

Nazwa i model: ecomed Hydromasażer do stóp FS-70E
Zasilanie elektryczne: 220-240V ~ 50Hz
Moc nominalna: 60 W
> 4 l/min.
Wibracje: 3,000 obr./min
Wymiar: ok. 38 x 33 x 14 cm
Waga: ok. 1,3 kg
Nr artykułu: 23101
Kod EAN (czarny): 40 15588 23101 8

W ramach ciągłego ulepszania produktu zastrzegamy sobie prawo do zmian technicznych i wyglądu. Aktualną wersję instrukcji obsługi znajdziesz na stronie www.medisana.com

Warunki gwarancji i naprawy

Ustawowe uprawnienia z tytułu gwarancji nie są ograniczone przez opisane poniżej nasze warunki gwarancji. W przypadku roszczenia gwarancyjnego proszę się zwrócić do specjalistycznego punktu sprzedaży lub bezpośrednio do serwisu. Jeśli urządzenie musi być wysłane, podaj rodzaj usterek i dołącz kopię dowodu zakupu. Obowiązują następujące warunki gwarancyjne: 1. Produkty ecomed są objęte gwarancją przez 2 lata od daty sprzedaży. W przypadku roszczenia gwarancyjnego data sprzedaży musi być potwierdzona paragonem lub fakturą. 2. Usługi powstałe w wyniku błędów materiałowych lub prokuracyjnych usuwane są bezpłatnie w ramach gwarancji. 3. Wykonanie usługi gwarancyjnej nie powoduje wyłudzenia czasu gwarancji, ani dla wymienionych podzespołów. 4. Gwarancji nie podlegają:

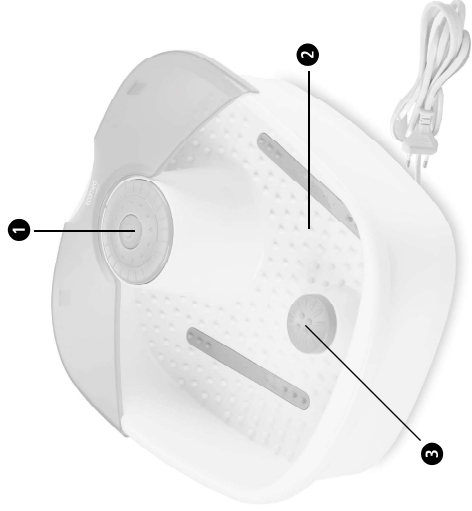
- wszelkie uszkodzenia powstałe przez nieodpowiednie użytkowanie, np. przez nieprzestrzeganie instrukcji obsługi,
 - Uszkodzenia spowodowane naprawami przez kupującego lub nieupoważnione osoby trzecie.
 - Uszkodzenia transportowe, powstałe w drodze od producenta do konsumenta lub przy wyświe do punktu serwisowego.
 - Akcesoria podlegające normalnemu zużyciu.
5. Odpowiedzialność za pośrednie i bezpośrednie uszkodzenia wykluczona jest także wtedy, gdy uszkodzenie urządzenia uznane zostanie za przypadek gwarancyjny.

Ważne punkty serwisowego znajdują się w oddzielnym załączniku.



Masažna kupka za stopala FS-70E

Upute za uporabu • Molimo pozorno pročitajte!



Nije prikladna za malu djecu (0-3 godine)!

Objašnjenje simbola



VAŽNO

Nepriдрžavanje ovih uputa može dovesti do teških ozljeda ili oštećenja na uređaju.



UPOZORENJE

Mora se pridržavati ovih upozorenja, kako bi se spriječila moguća oštećenja korisnika.



OPREZ

Mora se pridržavati ovih napomena, kako bi se spriječila moguća oštećenja uređaja.



NAPOMENA

Ove napomene pružaju vam dodatne korisne informacije u svezi s instalacijom ili radom uređaja.



Rabite uređaj samo u zatvorenim prostorijama!



Razred zaštite II



Broj ŠARŽE

Proizvođač



Simboli za reciklažu / kodovi: Oni služe za pružanje informacija o materijalu i njegovoj pravilnoj uporabi te recikliranju.



o radu uređaja

- Koristite uređaj samo u skladu s njegovom namjenom i u skladu s uputama za uporabu. U slučaju nenamjenskog korištenja gubi se pravo na jamstvo.
- Uređaj nije predviđen za komercijalnu uporabu.
- Uređaj nemojte nikada koristiti na otvorenom ili u vlažnim prostorijama.
- Uređaj je predviđen samo na kućnu uporabu.
- Kada uređaj koristite, postavite ga na čvrstu i ravnu površinu poda koja nije osjetljiva na vlagu.
- Koristite uređaj samo s vodom, a ne s drugim tekućinama.
- Koristite samo prikladne dodatke za kupku – nikakve pjenave dodatke ili soli za kupanje.
- Ne koristite nikakve dodatne dijelove koje nije preporučio proizvođač, nadođe ne one dijelove koji odstupaju od dijelova koji su dio isporuke.
- Nemojte stajati u uređaju, jer on nije konstruiran za opterećenje pod punom težinom tijela.
- Tijekom rada uređaj nemojte nikada prekrivati i ne koristite ga ispod jastuka ili deka.
- Ako bi voda izlazila iz uređaja, onda se više ne smije koristiti.
- Dok uređaj radi, ne smije ga se ostaviti bez nadzora.
- Prije nego što stavite noge u kadicu za kupanje FS-70E, uvijek prethodno provjerite temperaturu vode.
- Uređaj se ne može koristiti za zagrijavanje hladne vode. Potrebili toplu vodu morate uliti u kadicu prije uporabe.
- Nemojte zaspati tijekom korištenja uređaja.
- Nemojte nikada gurati neki objekt u otvore uređaja.
- Nemojte koristiti uređaj u okolini u kojoj se koriste protizvodne koji sadrže aerosol ili u kojima se daje kisik.

o održavanju i čišćenju

- Vi osobno smijete uređaj samo čistiti.
- U slučaju smetnje nemojte nikada sami popravljati uređaj, jer se u tom slučaju gubi svako pravo na jamstvo. Pitajte svog specijaliziranog trgovca i dajte ga popraviti izvrše samo ovlaštene servisi.
- Čišćenje i korisničko održavanje dijeca ne smiju obavljati bez nadzora.
- Uređaj nemojte nikada uranjati u vodu ili druge tekućine.
- Ako bi unatoč toga tekućina dospjela u unutrašnjost uređaja, odmah izvucite mrežni utikač.

Uređaj i elementi za upravljanje

- Funkcijska sklopka, namještanje funkcija: 0 = ISKLJ. 1 = KUPKA S MJEHURICIMA, MASAŽA I TOPLINA
- Čvorčić za masazu
- Čtočka za akupunkturnu masazu

Opseg isporuke

- Molimo vas da najprije provjerite je li uređaj isporučen u cjelosti i da nema nikakvih oštećenja. U slučaju dvojbe uređaj nemojte stavljati u pogon i obratite se svom servisu.
- Dio isporuke su:
 - 1 **ecomed** Masažna kupka za stopala **FS-70E**
 - 1 upute za uporabu

Ambalaza se može ponovo iskoristiti ili se može vratiti u knuži tok sirovinu. Molimo Vas da ambalazu koja više nije potrebna zbrinite na propisani način. Ako biste prilikom raspakivanja primijetili transportna oštećenja, ondaodmah stupite u kontakt sa svojim trgovcem.

UPOZORENJE

Vodite računa o tome da folije za pakiranje ne dospju u ruke djece. Postoji opasnost od gušenja!

Tehnički podaci

ecomed FS-70E možete svoja stopala nakon dugog dana naziv i model: **ecomed** Masažna kupka za stopala **FS-70E** 220V-240V - 50Hz
Opisbka struom: 60 W
Nazivna snaga: > 4 l/min.
Svaranje mjehurica: 3.000 okr/min
Dimenzije: oko D 38 x Š 14 x V 33 cm
Težina: oko 1,3 kg
Br. proizvoda: 23101
EAN broj: 40 15588 23101 8

U okviru stalnog poboljšanja proizvoda zadržavamo pravo tehničkih i dizajnerskih promjena.

Trenutno važeću verziju ovih uputa za uporabu naći ćete na mrežnoj stranici www.medisana.com

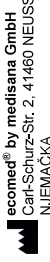
Jamstveni uvjeti i uvjeti popravka

Vaša zakonska jamstvena pravna su ograničena našom garancijom koju ćemo precisaviti u nastavku. Ako nastupi jamstveni slučaj, obratite se svojoj specijaliziranoj trgovini ili neposredno servisnoj službi. U slučaju da proizvod morate poslati poštom, u pošlici navedite kvar i približte presliku potvrde o plaćenom računu. Pri tome vrijede sljedeći jamstveni uvjeti:

- Na proizvode **ecomed** odobrava se jamstvo u trajanju od 2 godine od datuma kupnje. Datum kupnje se u jamstvenom slučaju dokazuje potvrdom o plaćenom računu ili računom.
- Nedostaci uslijed greške u materijalu ili u proizvodnji otklanjaju se unutar jamstvenog roka besplatno.
- Korištenjem jamstva ne dolazi do produženja jamstvenog roka, niti za uređaj niti za zamijenjene dijelove.
- Iz jamstva su isključene(-a):
 - sve štete nastale zbog nestručnog rukovanja uređajem, npr. uslijed nepridržavanja Upute o uporabi;
 - štete koje se temelje na popravku ili zahvatima koje su poduzeli kupac ili neovlaštene treće osobe;
 - oštećenja koja su nastala na putu od proizvođača do poročaca ili koja su nastala tijekom slanja poštom u servisnu službu;
 - zamjenski dijelovi koji podlježu normalnom habanju.

Jamstvo za posredne ili neposredne posljedične štete koje prouzroči uređaj, isključeno je i onda kada se šteta na uređaju prizna(e) kao jamstveni slučaj.

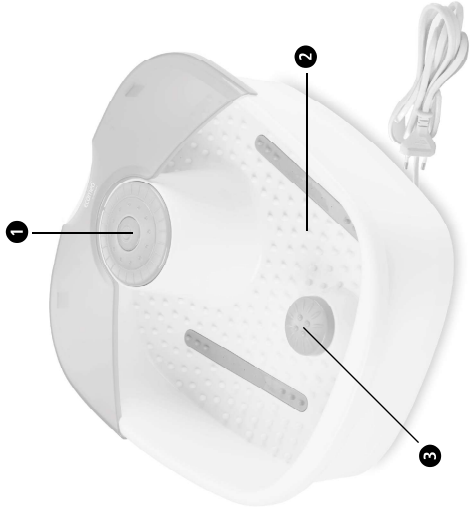
Aktivna servisa možete pronaći na posebnom listu u dodatku.



Cădiță de masaj pentru picioare FS-70E

Instrucțiuni de utilizare - Vă rugăm să citiți cu atenție

23101 FS-70E 15-Sep-2023 Ver. 1.0



Nu este adecvat pentru copii mici (0-3 ani)!

Explicația simbolurilor



IMPORTANT

Nerespectarea acestei instrucțiuni poate duce la vătămări grave sau la deteriorarea aparatului.



AVERTIZARE

Aceste indicații de avertizare trebuie să fie respectate, pentru a împiedica posibile vătămări asupra utilizatorului.



ATENȚIE

Aceste indicații trebuie să fie respectate, pentru a împiedica posibile deteriorări ale aparatului.



INDICAȚIE

Aceste indicații oferă informații suplimentare utile privind instalarea sau exploatarea.



Fotosiți aparatul numai în spații închise!



Clasa de protecție II



Numărul de LOT



Producatorul



Coduri/simboluri pentru reciclare:

Servesc la informarea cu privire la material și utilizarea sa corespunzătoare, precum și cu privire la reciclare.



RO Indicații de siguranță

Citiți cu atenție instrucțiunile de utilizare, în special cele de siguranță, înainte de a folosi aparatul și păstrați-le pentru o utilizare ulterioară. Dacă dați aparatul terților, predați de asemenea și instrucțiunile de utilizare.



Alimentație cu curent

- Înainte să conectați aparatul la alimentarea cu curent, aveți grijă ca acesta să fie optat și tensiunea electrică menționată pe etichetă să corespundă cu cea de la priză.
- Introduceți ștecățul în priză numai dacă, aparatul este optat.
- Dacă este defect cablul de alimentare, aparatul nu mai are voie să fie folosit. Din motive de siguranță cablul are voie să fie reparat numai de către un atelier de service autorizat.
- Nu scoateți aparatul din apă cu mâinile. Scoateți imediat ștecățul din priză.
- Țineți aparatul inclusiv cablul de alimentare la distanță față de suprafețe fierbinți.
- Evitați contactul aparatului cu obiecte ascuțite.
- Nu purtați, trageți sau roțiți niciodată aparatul de cablul de alimentare și nu răsuciți cablul de alimentare.
- Poziționați cablul de alimentare astfel încât, să nu existe pericol de răsturnare.
- După utilizare dezactivați toate funcțiile și scoateți ștecățul din priză.

Personale deosebite

- Acest aparat are voie să fie utilizat de copii în vârstă de peste 8 ani și mai mulți precum și de persoane cu capacități fizice, senzoriale sau mentale reduce sau lipsă de experiență și cunoștințe dacă, sunt supravegheate sau au fost instruite cu privire la utilizarea sigură a aparatului și la pericolele rezultate din aceasta.
- Copii nu au voie să se joace cu aparatul.
- În caz că, în timpul utilizării apar probleme medicale le solicitați ajutorul medicului. În acest nu mai utilizați aparatul.
- Dacă aveți probleme medicale la picioare, boli ale venelor sau diabet, solicitați statul medicului înainte de a utiliza aparatul.
- În caz de dureri inexplicabile sau umflături ale picioarelor cât și după o accidentare musculară trebuie să solicitați statul medicului înainte de a utiliza aparatul.
- În cazul sarcinii se recomandă consultarea medicului înainte de a utiliza aparatul.
- Întrerupeți imediat utilizarea dacă, în acest timp apar dureri sau oacă, după aceea apar umflături ale picioarelor.
- Aparatul are o suprafață fierbinte. Persoanele sensibile la căldură trebuie să folosească aparatul cu atenția corespunzătoare.
- Persoanele cu aparate de stimulare cardiacă trebuie să consulte medicul înainte de a utiliza aparatul.
- Nu folosiți niciodată aparatul în caz de plăgi deschise, locuri de piele incaldate sau în locuri umflate, inflamate sau arse ale corpului. De asemenea, nu folosiți aparatul în cazul exemplor sau ulcerărilor existente.

Pentru utilizarea aparatului

- Folosiți aparatul numai corespunzător scopului prevăzut conform instrucțiunilor de utilizare. În caz contrar garanția este anulată.
- Aparatul nu este prevăzut pentru uzul comercial.
- Nu folosiți aparatul în exterior sau în spații umede.
- Desinat doar uzului casnic.
- Pentru utilizare așezați aparatul pe o suprafață stabilă și plană, care nu este sensibilă la apă.
- Folosiți aparatul doar cu apă și nu cu alte lichide.
- Folosiți esențe de baie adecvate- fără spumănți sau săruri de baie.
- Nu folosiți accesorii, care nu sunt recomandate de producător, în special cele care nu se află în pachetul de livrare.
- Nu staționați în aparat, deoarece nu este prevăzut pentru o solicitare cu greutatea corporală completă.
- Nu acoperiți niciodată aparatul în timpul funcționării și nu folosiți sub pernă sau pătuni.
- Dacă se scurge apă din aparat, acesta nu mai are voie să fie folosit în continuare.
- Nu lăsați aparatul nesupravegheat în timpul funcționării.
- Verificați întodeauna temperatura apei înainte de introducerea picioarelor în cădița de masaj FS-70E pentru picioare.
- Aparatul nu poate fi folosit pentru a încălzi apa. Trebuie să umpleți cădița cu apă caldă necesară în prealabil.
- Nu adormiți în timpul utilizării.
- Nu introduceți niciodată obiecte în orificiile aparatului.
- Nu folosiți aparatul într-un mediu unde se folosesc produse care aerocdi sa unde se administrează oxigen.

ATENȚIE!

Asigurați-vă folosiți cădița dvs. de masaj ecomed pentru picioare pe o suprafață stabilă și plană, care nu este sensibilă la apă. Nu folosiți niciodată adacursori spumante sau săruri de baie.

Umpleți aparatul cu apă caldă. Așezați-l pe o suprafață plană și introduceți ștecățul în priză. Acum așezați-vă confortabil în fața aparatului și activați cu întrerupătorul de funcții funcția dorită. Picioarele dvs. sunt stimulate prin vibrațiile puternice de masaj și aer. Puneți activă aditional punctul de înviorătoare cu bule de aer. Puneți activă punctul de masaj pentru picioare. Mișcările rulante deasupra punctului de masaj îmbunătățesc circulația sângelui și au un efect înviorător asupra pielii. După terminarea băii apăsați întrerupătorul de funcții pentru a opri aparatul. Scoateți ștecățul din priză și golii cădița. Pentru acestia răsturnați cădița astfel încât, apa să se poată scurge prin scurgerea din spate. Asigurați-vă ca întrerupătorul de funcții nu intră în contact cu apa.

Utilizare

Cu cădița de masaj ecomed FS-70E pentru picioare vă puteți răsfăța și relaxa picioarele oupă o zi obositoare. Vă puteți lua 10 până la 15 minute timp pentru o baie cu masaj o dată sau de două ori pe zi. Dar, trebuie să aveți grijă ca după fiecare utilizare aparatul să se răcească complet, înainte de a fi folosit din nou. Cădița de masaj ecomed FS-70E pentru picioare este adecvat pentru utilizarea cu apă. Greutate: cca. 1,3 kg
Nr.articol: 23101
Număr EAN: 40 15588 23101 8

Specificații tehnice

Nume și model: ecomed Cădiță de masaj pentru picioare FS-70E
Alimentare cu curent: 220V-240V- 50Hz
Putere nominală: 60 W
Putere de încălzire: > 4 l/min.
Putere de vibrație: 3.000 U/min
cca. 38 x 33 x 14 cm
Greutate: cca. 1,3 kg
Nr.articol: 23101
Număr EAN: 40 15588 23101 8

În cadrul îmbunătățirilor continue ale produsului ne rezervăm dreptul la modificări tehnice și de design. Respectiva versiune a instrucțiunilor de utilizare se găsește la www.medisana.com

Garanție / condiții de reparare

Condiții de acordare a garanției și de efectuare a lucrărilor de reparație Drepturile dvs. la garanție nu sunt limitate de garanția noastră descrisă în cele ce urmează. În caz de garanție adresată-vă magazinului specializat sau direct punctului de service.

Dacă trebuie să trimiteți aparatul, menționați defectul și anexați o copie a chitanței.

La acesta sunt valabile următoarele condiții de garanție:
1. Produsele ecomed au o garanție de 2 ani de la data achiziției. Data achiziției se dovedește în cazul garanției cu chitanța sau factura.

2. Defecțiunile de material sau de producție se remediază gratuit în cadrul perioadei de garanție.

3. Prin lucrările gratuite de reparație în cadrul perioadei de garanție nu se acordă o prelungire a perioadei de garanție pentru aparat sau piesele schimbate.

4. Excluse de la garanție sunt:

- toate defecțiunile cauzate de utilizare necorespunzătoare, de ex. nerespectarea instrucțiunilor de utilizare.
- Defecțiunile cauzate de reparații sau intervenții efectuate de către cumpărător sau de terțe persoane neautorizate.
- Defecțiunile de transport cauzate în timpul transportului de la producător la consumator sau la expedierea către punctul de service.
- Accesoriiile supuse unei uzuri normale, precum bateriile ș.a.m.d.

5. O răspundere pentru daunele directe sau indirecte, cauzate de aparat este exclusă chiar și atunci, când defecțiunea aparatului este recunoscută ca fiind un caz de acordarea garanției.

Curățare și întreținere

- Înainte de a curăța aparatul asigurați-vă că, acesta este optat și ștecățul este scos din priză.
- Golii apa și curățați aparatul răcit cu o lavetă.
- Nu folosiți substanțe agresive precum de ex.: substanțe abrazive sau alți detergenți de curățat. Aceasta ar putea ataca suprafețele.
- Depozitați aparatul într-un loc uscat și răcoros.
- Înfășurați cu atenție cablul de alimentare, pentru a împiedica ruperea acestuia.

Înlăturare

Acest aparat nu are voie să fie înlăturat împreună cu gunoier menajer. Fiecare consumator este obligat să pregătească toate aparatele electrice sau electronice, indiferent dacă ele conțin substanțe toxice sau nu, la un punct de colectare sau la un punct din comerț, pentru a fi înlăturate într-un mod ecologic. Pentru aceasta adresați-vă autorităților locale sau dealer-ului dvs.

Pachet de livrare

Verificați mai întâi dacă aparatul este complet și nu prezintă deteriorări. În caz de dubii nu folosiți aparatul și adresați-vă punctului de service.

Pachetul de livrare cuprinde:

- 1 ecomed Cădiță de masaj pentru picioare FS-70E
- 1 instrucțiuni de utilizare

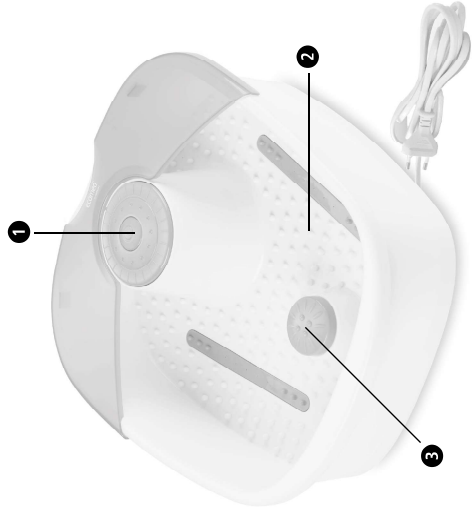
Ambele sunt reciclabile sau pot fi introduse din nou în circuitul materilor prime. Îndepărtați ambalajele de care nu mai aveți nevoie în mod corespunzător. Dacă în timpul despachetării observați o deteriorare cauzată de transport, contactați imediat dealer-ul dvs.

AVERTISMENT

Aveți grijă ca folia de ambalaj să nu ajungă în mâna copiilor. Există pericol de asfixiere!

ecomed® by medisana GmbH
GERMANIA

Distributie în România: MD
Karlshof S.R.L. Str. Ștefan I. I. nr. 29, Chișinău.
MD-2012, Republica Moldova



Уредът не е подходящ за малки деца (0 – 3 години)!

Обяснение на символите



ВАЖНО
Неспазването на това указание може да доведе до тежки наранявания или повреди на уреда.



ПРЕДУПРЕЖДЕНИЕ
Тези предупредителни указания трябва да бъдат спазвани, за да се предотвратят евентуални наранявания на потребителя.



ВНИМАНИЕ
Тези указания трябва да се спазват, за да се предотвратят възникването на евентуални повреди по уреда.



УКАЗАНИЕ
Тези указания Ви дават полезна допълнителна информация за монтажа или за експлоатацията.



Използвайте уреда само в затворени помещения!



Клас на защита II



Партиден номер
Производител



Символи за рециклиране / Кодове:
Те служат за определяне на информация относно **материала и правилната му употреба и рециклиране.**



За работата с уреда

- Използвайте уреда само по предназначение съгласно рък. оведството за употреба. При използване на други цели гаранцията става невалидна.
- Уредът не е предназначен за професионална употреба.
- Не използвайте уреда на открито или във влажни помещения.
- Уредът е предназначен само за домашна употреба. За употреба поставете уреда върху земя и равна, здрава повърхност, която не е чувствителна към влага.
- Използвайте уреда само с вода и с никакви други течности.
- Използвайте само подходящи добавки за вана - не използвайте разнеждащи се добавки или соли за вана.
- Не използвайте допълнителни части, които не са препоръчани от производителя, и в частност части, които не са включени в комплектовата документация.
- Не се изправяйте в уреда, защото той не е проектиран за натоварване с пълно телесно тегло.
- Не покривайте уреда по време на работа и не го използвайте под възглавница или одеяло.
- Ако от уреда източва вода, той не трябва да продължава да се използва.
- Не оставяйте уреда без надзор по време на работа.
- Винаги проверявайте температурата на водата, преди да поставите краката си в хидромасажната вана за крака FS-70E.
- Уредът не може да се използва за загряване на студена вода. Преди употреба Вие трябва да направите необходимата топла вода.
- Не застивайте по време на употреба на уреда.
- Никога не вкравяйте предмет в отворите на уреда.
- Не използвайте уреда в среда, където се използват съдържащи аерозол продукти, или където се подава мислород.

Приложение

Хидромасажната вана за крака **esomed FS-70E** можете да отпуснете и релаксирате краката си след дълъг ден. За вана за крака с масаж ще са Ви нужни около 10 до 15 минути, като можете да я повторяте един до два пъти на ден. Въпреки това трябва да внимавате за това, след всяка употреба уредът да се е охлади напълно, преди отново да го пуснете в експлоатация. Хидромасажната вана за крака **esomed FS-70E** е подходяща също за използване с вода. Можете да напълните уреда с топла или студена вода. Загряването на напълнената вода, а служи подходяща за загряване на напълнената вода, а служи само за това, да забави охлаждането на водата.



ВНИМАНИЕ

Уверете се, че използвате Вашата хидромасажна вана за крака **esomed** върху здрава и равна земя повърхност, която не е чувствителна към влага. Никога не използвайте разнеждащи се добавки за вана или соли за вана.

Напълнете уреда с топла вода. Поставете уреда върху равна основа и включете захранващия щепсел в контакт. Сега седнете удобно пред уреда и настройте с функционалния превключвател **1** желаната функция.

Вашите крака се стимулират чрез вибрацията на масажните елементи **2** на дъното на уреда и чрез съживяващата хидромасажна вана. Вие можете допълнително да използвате акустичната точка за масаж **3**, за да масажирате различни места на Вашите крака.

Движеният напред и назад върху масажната точка увеличават кръвената циркулация и имат съживяващ ефект върху краката. След края на употребата нагиснете функционалния превключвател **1**, за да изключите уреда. Изключете захранващия щепсел от контакта и изправете хидромасажната вана за крака. За изпразване напнете уреда така, че водата да може да изтече през задния изходен отвор. Уверете се, че водата не влиза в контакт с функционалния превключвател **1**.

Почистване и поддръжка

- Преди да почистите уреда се уверете, че уредът е изключен и щепселът е изключен от контакта.
- Изсипете водата и почистете охладителя или прикърпа.
- За почистването не използвайте агресивни вещества, като напр. абразивен препарат или други почистващи препарати. Те могат да наранят повърхността.
- Съхранявайте уреда на сухо, хладно място.
- Навиете захранващия кабел внимателно, за да предотвратите повреди на кабела.

Предпаване за отпадъци

Този уред не трябва да се изхвърля заедно с домакинската смет. Всеки потребител е задължен да предава старите електрически или електронни уреди, независимо от това, дали съдържат вредни материали или не, в събрятелен пункт в своя град или в търговската мрежа, за да може да се постигне шадящо околната среда изхвърляне. По отношение на предаването от отпадъци се обърнете към Вашия общински орган или Вашия търговец.

Технически данни
Име и модел: **esomed** Хидромасажна вана за крака **FS-70E**
Електрозахранване: 220-240V - 50Hz
Номинална мощност: 60 W
Хидромасажна мощност: >4 l/min.
Вибрационна мощност: 3000 об./мин.
Размери: ок. Д 33 x Ш 14 x В 38 см
Тегло: ок. 1,3 кг
Артикул №: 23101
EAN номер: 40 15588 23101 8

В рамките на непрекъснатото производство ние си запазваме правото на технически и конструкционни промени.

Съответната актуална версия на настоящото ръководство за употреба можете да намерите на адрес www.medisana.com

Гаранционни условия и условия за ремонт
Вашите законни гаранционни права не се ограничават от нашата гаранция, предоставена по-долу. В гаранционен случай, моля обърнете се към Вашия специализиран магазин или директно към сервиза. Ако трябва да изпратите уреда за ремонт, ила посочете дефекта и по-пожте колко на касовия бон. При това важат следните гаранционни условия:

1. За продуктите **esomed** се дава гаранция от 2 години от датата на продажбата. Датата на продажбата трябва да бъде документирана в гаранционен случай чрез касов бон или фактура.
2. Повреди в резултат на дефекти в материалите или производствени грешки се отстраняват безплатно в рамките на гаранционния срок.
3. Чрез гаранционна услуга не възниква дължаване на гаранционния срок, нито за уреда, нито за сменените компоненти.

4. От гаранцията са изключени:
а. Воничи повреди, които са възникнали поради неправилна употреба, напр. в резултат на неспазване на инструкцията за употреба.

- б. Повреди, които се дължат на ремонти или намеси от страна на купувача или неоторизирани трети лица.
- в. Транспортирни повреди, които са възникнали по пътя от производителя до потребителя или при изпращането до сервиза.
- г. Резервни части, които подлежат на нормално износване.
5. Отговорност за преки или непреки последващи щети, които са били причинени от уреда, е изключена също така, когато повредата на уреда бъде призната като гаранционен случай.



Distributor: Importator MD,
Medisana GmbH, nr. 26, Sclăriești,
MD2012, Republica Moldova
Дистрибутор: (булгарски) България ЕООД Енд. Ю. КД, ул. Столея 1А, 1333 София

ПРЕДУПРЕЖДЕНИЕ

Внимавайте за това, опаковъчните фолиа да не попаднат в ръцете на малки деца. Съществува опасност от задушаване!

Окомплектовка на доставката

Моля, първо проверете, дали уредът е пълен, и дали няма повреди. В случай на съмнение не пускайте уреда в експлоатация и се обърнете към Вашия сервизен филиал. Към комплектовката на доставката спадат:

- 1 **esomed** Хидромасажна вана за крака **FS-70E**
- 1 ръководство за употреба

Окомплектовка на доставката

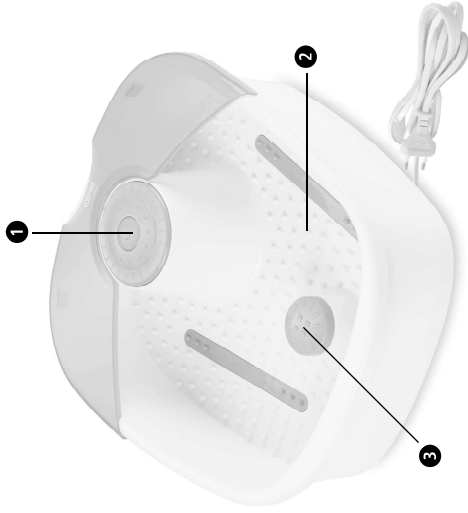
Моля, първо проверете, дали уредът е пълен, и дали няма повреди. В случай на съмнение не пускайте уреда в експлоатация и се обърнете към Вашия сервизен филиал. Към комплектовката на доставката спадат:

- 1 **esomed** Хидромасажна вана за крака **FS-70E**
- 1 ръководство за употреба

Hidromassajador de pés FS-70E

Manual de instruções - Ler atentamente!

23101 FS-70E 15-Sep-2023 Ver. 1.0



Não indicado para crianças pequenas (0-3 anos)!

Explicação dos símbolos



IMPORTANTE

O não cumprimento destas instruções pode resultar em ferimentos graves ou danos ao aparelho.

AVISO

Estas advertências devem ser respeitadas para evitar eventuais ferimentos do utilizador.

ATENÇÃO

Estas indicações devem ser respeitadas para evitar eventuais danos ao aparelho.



NOTA

Estas indicações fornecem informações adicionais úteis sobre a instalação ou a operação.



Utilize o aparelho apenas em ambientes fechados!



Classe de proteção II

Número de lote



Fabricante



Símbolos de reciclagem/códigos:

Estes servem para dar informações sobre o material e a sua correta utilização e reciclagem.



PT

Indicações de segurança

Antes de começar a utilizar o aparelho, leia atentamente o manual de instruções, sobretudo as indicações de segurança, e guarde o manual de instruções para uso posterior. Ao entregar o aparelho a terceiros, certifique-se que entrega também o presente manual de instruções.



Relativamente à alimentação elétrica

- Antes de ligar o seu aparelho à fonte de alimentação, certifique-se que este está desligado e que a tensão elétrica indicada na placa de identificação está em conformidade com a tensão da sua tomada elétrica.
- Insira a ficha de alimentação na tomada apenas quando o aparelho está desligado.
- Se o cabo de alimentação estiver danificado, o aparelho não deverá ser utilizado. Por motivos de segurança, o cabo de alimentação só deve ser substituído por um centro de assistência autorizada.
- Não toque na ficha elétrica se estiver com os pés na água e pegue na mesma sempre com as mãos secas.
- Não apague o aparelho que tenha caído na água. Desligue imediatamente a ficha de alimentação da tomada.
- Mantenha o aparelho, incluindo o cabo de alimentação, afastado de superfícies quentes.
- Evite o contacto do aparelho com objetos pontiagudos ou afiados.
- Nunca transporte, puxe nem gire o aparelho pelo cabo de alimentação e não entale o cabo.
- Posicione o cabo de alimentação, de modo que não haja perigo de tropeço.
- Após a utilização, desative todas as funções e desligue a ficha da tomada.

Pessoas com necessidades especiais

- Este aparelho pode ser utilizado por crianças a partir dos 8 anos de idade e por pessoas com capacidades físicas, sensoriais ou mentais reduzidas, ou com falta de experiência e conhecimentos, caso sejam supervisionadas ou tenham sido instruídas sobre a utilização segura do aparelho, e percebam os perigos associados ao uso do mesmo.
- As crianças não devem brincar com o aparelho.
- As crianças com idade inferior a 3 anos não devem utilizar este aparelho uma vez que são incapazes de reagir a um sobreaquecimento.
- O aparelho não deve ser utilizado por crianças pequenas com mais de 3 anos de idade, a menos que o botão seletor tenha sido pré-ajustado pelos pais ou por uma pessoa responsável, ou a criança tenha sido suficientemente instruída acerca da utilização segura do mesmo.
- Fale com o seu médico se tiver quaisquer problemas de saúde durante o uso. Neste caso, pare imediatamente de utilizar o aparelho.
- Se sofre de problemas médicos nos pés, doenças venosas ou diabetes, converse com o seu médico antes de usar o aparelho. Se sentir dor ou inchaço inexplícável nas pernas ou nos pés, bem como após uma lesão muscular, consulte o seu médico antes de usar o aparelho.
- No caso de gravidez, é aconselhável conversar com o seu médico antes de usar.
- Interrompa a massagem no caso de sentir dores durante a aplicação ou se após ocorrer inchaço.
- O aparelho tem uma superfície quente. Pessoas com intolerância ao calor têm que manusear o aparelho com o cuidado adequado.

Relativamente à operação do aparelho

- Utilize o aparelho apenas segundo o uso correto previsto no manual de instruções. A garantia anula-se em caso de uso indevido.
- O aparelho não se destina ao uso comercial, sendo indicado só para o uso doméstico.
- Não utilize o aparelho ao ar livre ou em ambientes húmidos.
- Para a utilização, coloque o aparelho sobre uma superfície firme e nivelada que não seja sensível à humidade.
- Utilize o aparelho só com água e com nenhum outro líquido.
- Utilize só produtos de banho adequados - nenhum produto que produza espuma ou sais de banho.
- Não utilize peças adicionais que não tenham sido aconselhadas pelo fabricante, sobretudo peças que não fazem parte do volume de fornecimento.
- Nunca cubra o aparelho durante o funcionamento e não utilize sobre almofadas ou coberturas.
- Não deixe o aparelho sem supervisão durante o funcionamento.
- Verifique sempre a temperatura da água, antes de colocar os seus pés no hidromassajador de pés.
- O aparelho não pode ser utilizado para aquecer água fria. Deve deixar a água quente necessária no aparelho antes da utilização.
- Não adormeaça durante a utilização.
- Nunca introduza objetos nos orifícios do aparelho.
- Não manuseie o aparelho num ambiente, onde se utilizam produtos à base de aerossóis ou onde é administrado oxigénio.
- Não fique de pé no aparelho, pois este não foi projetado para uma carga com peso corporal total.
- Caso verta água do aparelho, o mesmo não pode continuar a ser usado.

Relativamente à manutenção e limpeza

- Em caso de avançar, não repare o aparelho por iniciativa própria. Caso contrário, não se extinguirá apenas qualquer direito à garantia, como também poderiam ocorrer perigos sérios (fogo, choque elétrico, ferimentos). Quaisquer reparações podem apenas ser realizadas por centros de assistência autorizados.
- As crianças não podem limpar nem fazer a manutenção do utilizador ao aparelho sem supervisão.
- Não mergulhe o aparelho em água ou outros líquidos.
- No entanto, se entrar líquido no interior do aparelho, desligue imediatamente a ficha de alimentação da tomada.

Aparelho e elementos de comando

- Botão seletor, configurar as funções:

0 = DESLIGADO

1 = HIDROMASSAGEM & CALOR

2 Nódulos de massagem

3 Ponto de massagem de acupuntura

Volume de fornecimento

- Venha, em primeiro lugar, se o aparelho está completo e se não apresenta nenhum dano. Em caso de dúvida, não coloque o aparelho em funcionamento e contacte o seu distribuidor ou o seu centro de assistência.
- É fornecido o seguinte material:
- 1 Hidromassajador de pés **ecomed FS-70E**
- 1 Manual de instruções

As embalagens são reutilizáveis ou podem voltar a ser colocadas no circuito de matérias-primas. Elimine corretamente o material das embalagens que já não for necessário. Caso detete danos provocados pelo transporte ao retirar o aparelho da embalagem, entre imediatamente em contacto com o seu distribuidor.



AVISO
Mantenha as películas de embalagem fora do alcance das crianças.
Existe perigo de asfixia!

Muito obrigado

pela sua confiança e parabéns!
Com o hidromassajador de pés **ecomed** pode tratar dos pés e relaxar após um longo dia. Pode dedicar aproximadamente de 10 a 15 minutos do seu tempo, uma a duas vezes diariamente, para relaxar com um banho de pés e massagem. No entanto, deve certificar-se de que o aparelho aqueceu completamente após cada utilização antes de ser colocado novamente em funcionamento. Pode encher o aparelho com água quente ou fria ou operá-lo sem enchê-lo. No entanto, a função de aquecimento do aparelho não apenas para atrasar o seu arrefecimento.

ATENÇÃO

Certifique-se de que o seu hidromassajador de pés **ecomed** sobre uma superfície firme, nivelada e que não seja sensível à humidade. Nunca utilize produtos de banho espumantes ou sais de banho.

Aplicação

Encha o aparelho com água quente. Coloque o aparelho numa superfície plana e ligue a ficha de alimentação a uma tomada. Agora sente-se confortavelmente em frente ao aparelho e com o botão seletor **1** ajuste a função desejada. Os seus pés serão estimulados pela vibração dos nódulos de massagem **2** no fundo do aparelho e por uma hidromassagem revigorante. Poderá ainda aproveitar o ponto de massagem de acupuntura **3** para massajar vários pontos dos seus pés.

Os movimentos rotantes neste ponto de massagem aumentam a circulação sanguínea e têm um efeito estimulante nos pés.

No final do banho, carregue o botão seletor **1** para desligar o aparelho. Retire a ficha da tomada e esvazie o hidromassajador. Para o esvaziamento incline o aparelho de forma que a água possa escorrer pela abertura traseira. Certifique-se que a água não entra em contacto com o botão seletor **1**.

Limpeza e cuidados

- Antes de limpar o aparelho, certifique-se de que está desligado e que a ficha de alimentação foi retirada da tomada.
- Despeje a água e limpe o aparelho arrefecido com um pano e se necessário, com um desinfetante adequado.
- Não utilize para a limpeza substâncias agressivas, como diluentes ou produtos abrasivos. Isso poderia atacar a superfície.
- Armazene o aparelho num local seco e fresco.
- Enrole o cabo de alimentação com cuidado para evitar a quebra do cabo.

Eliminação

Este aparelho não pode ser eliminado em conjunto com o lixo doméstico. Todos os consumidores têm a obrigação de entregar, todos os aparelhos elétricos e eletrónicos, independentemente de conterem substâncias nocivas ou não, a um ponto de recolha num ponto de recolha municipal ou no comércio, para que possam seguir para uma eliminação ecológica correta. Para informações adicionais sobre a eliminação, contacte as autoridades locais ou o seu distribuidor.

Dados técnicos

Nome e modelo: Hidromassajador de pés **ecomed FS-70E**
Alimentação elétrica: 220-240V~ 50Hz
Potência nominal: 60 W
Potência borbulhante: > 4 l/min.
Potência de vibração: 3000 rpm.
Dimensões: aprox. 38 x 33 x 14 cm
Peso: aprox. 1,3 kg
N.º de artigo: 23101
Número EAN: 40 15588 23101 8

Em consequência de aperfeiçoamentos constantes do produto, reservamo-nos o direito a proceder a alterações técnicas e de design.

Pode consultar a respetiva versão atualizada deste manual de instruções em www.medisana.com

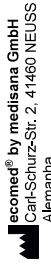
Condições de garantia e reparação

Os seus direitos legais da garantia não são limitados pela nossa garantia que se segue. Para acionar a garantia, contacte o seu revendedor especializado ou diretamente o centro de assistência. Caso tenha de enviar o aparelho, indique o defeito e junte uma cópia do recibo de compra.

Aplicam-se as seguintes condições de garantia:

1. Os produtos da **ecomed** têm uma garantia de 2 anos após a data de compra. Em caso de acionamento da garantia, a data de aquisição deve ser comprovada através do recibo de compra ou da fatura.
2. Os defeitos resultantes de erros de material ou de fabrico são resolvidos gratuitamente dentro do prazo da garantia.
3. Uma concessão de garantia não pressupõe um prolongamento do tempo de garantia, nem para o aparelho em si, nem para os componentes substituídos.
4. A garantia exclui:
 - a. Qualquer dano causado pela utilização indevida, por exemplo, devido à inobservância do manual de instruções,
 - b. Danos resultantes de reparações ou intervenções do comprador ou
 - c. danos resultantes do transporte, que ocorreram no trajeto entre o fabricante e o consumidor ou no envio para o serviço de assistência.
 - d. Componentes sujeitos a um desgaste normal.
5. Uma responsabilização é também excluída para danos consequentes diretos ou indiretos, causados pelo aparelho quando o dano no aparelho é admitido para o acionamento da garantia.

Encontra o endereço do assistente técnico na ficha em anexo.



ecomed by medisana GmbH
Carl-Schurz-Str. 2, 41460 NEUSS
Alemanha

